

Tambour 14.5595.10



Caractéristiques techniques du tambour

Essieu Arrière

Diamètre (Ø)
228,00 mm

Diamètre max. (Diamètre max.)
230,00 mm

Diamètre max.
230,00 mm

Largeur
50,50 mm

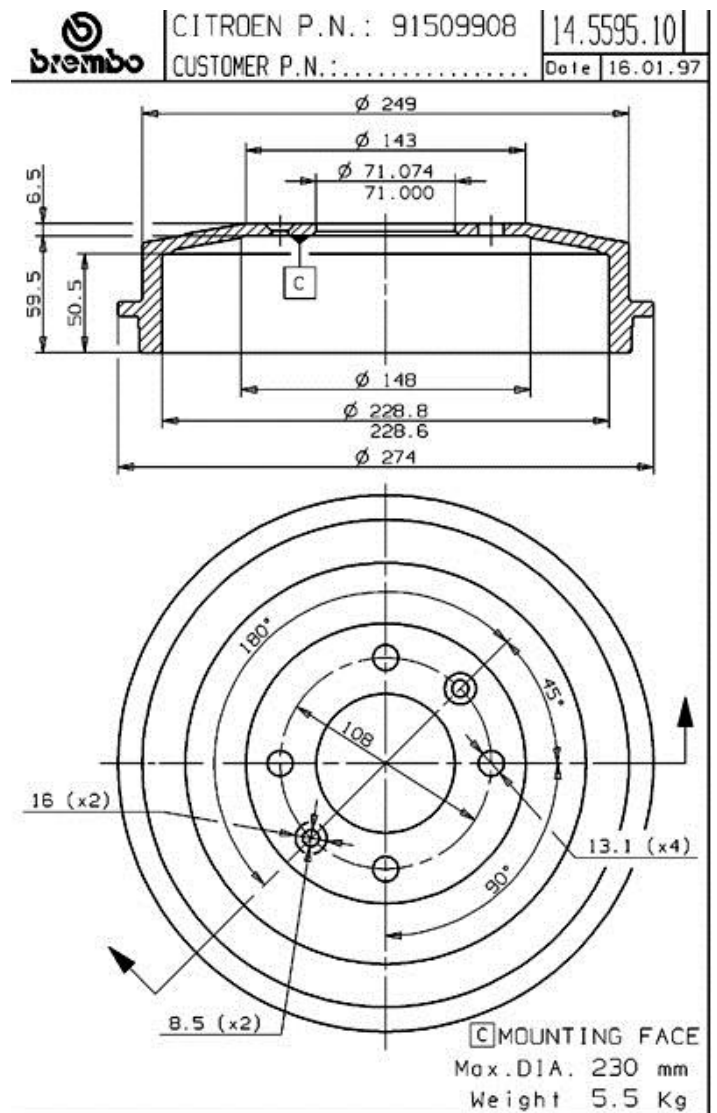
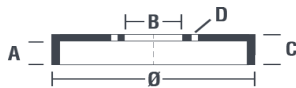
Diamètre de centrage (B)
71 mm

Hauteur totale (C)
66,00 mm

Nombre de perforations (D)
4,00

Roulement

Code EAN
8020584559512



Véhicules couverts

CITROËN

Modèle	Type	kW	Année
C15 (VD-)	1.0	33	10/84 12/97

C15 (VD-_)	1.0 E	37	11/92 07/96
C15 (VD-_)	1.1	35	10/84 12/96
C15 (VD-_)	1.1	40	11/88 07/96
C15 (VD-_)	1.1 i	44	07/88 12/96
C15 (VD-_)	1.4	49	07/87 12/96
C15 (VD-_)	1.4 E	44	05/87 12/96
C15 (VD-_)	1.4 E	40	07/87 12/96
C15 (VD-_)	1.4 i	55	05/91 12/96
C15 (VD-_)	1.8 D	44	07/86 12/00
C15 (VD-_)	1.9 D	51	01/00 07/05
C15 (VD-_)	1.9 D	44	12/00 12/05
C15 Estate	1.1	44	08/88 07/96
C15 Estate	1.1	40	10/88 10/92
C15 Estate	1.4	49	05/87 09/92
C15 Estate	1.4	44	05/87 10/92
C15 Estate	1.4	55	05/91 07/96
C15 Estate	1.8 D	44	04/87 08/00
ZX Break (N2)	1.4 i	55	10/93 10/97
ZX Break (N2)	1.6 i	65	10/93 10/97
ZX Break (N2)	1.8 D	44	10/93 10/97
ZX Break (N2)	1.8 i	74	10/93 10/97
ZX Break (N2)	1.8 i 16V	81	01/96 02/98
ZX Break (N2)	1.9 D	50	06/94 10/97
ZX Break (N2)	1.9 D	47	10/93 10/97
ZX Break (N2)	1.9 TD	66	10/93 10/97

Refs constructeur

Références constructeurs compatibles

CITROËN 91509908