

Tambour 14.5818.10



Caractéristiques techniques du tambour

Essieu Arrière

Diamètre (Ø)
203,00 mm

Diamètre max. (Diamètre max.)
204,50 mm

Diamètre max.
204,50 mm

Largeur
50,50 mm

Diamètre de centrage (B)
55 mm

Hauteur totale (C)
76,00 mm

Nombre de perforations (D)
4,00

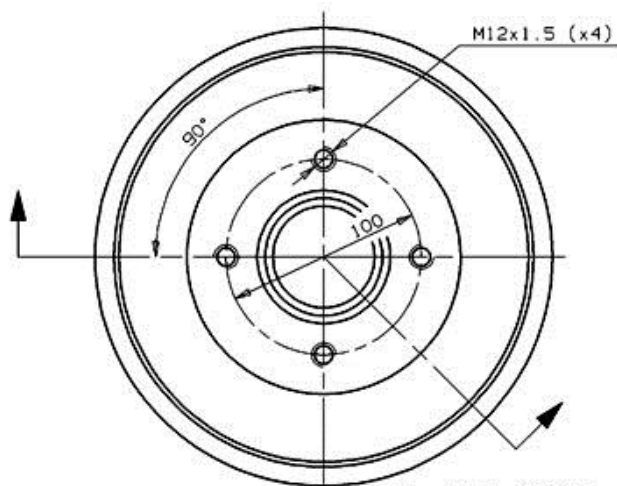
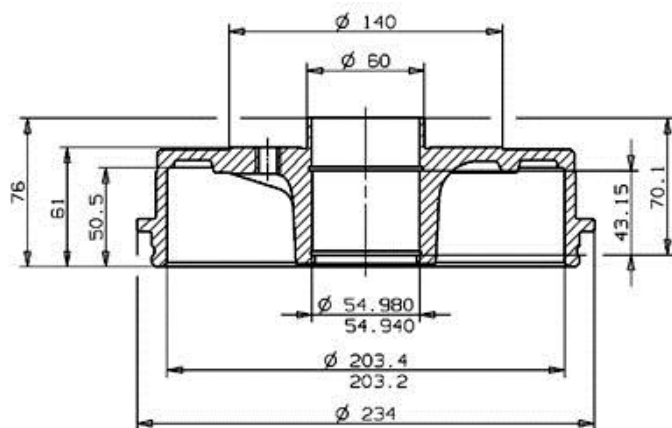
Roulement

Code EAN
8020584581810



RENAULT P.N.: 7700 783 031
CUSTOMER P.N.:

14.5818.10
Date 28.01.97



Max. DIA. 204.5 mm
Weight 5 Kg

Véhicules couverts

RENAULT

Modèle	Type	kW	Année
RAPID Box (F40_, G40_)	1.0	27	02/86 05/92

RAPID Box (F40_, G40_)	1.0	31	09/85 08/91
RAPID Box (F40_, G40_)	1.1	34	09/85 08/91
RAPID Box (F40_, G40_)	1.1	35	09/93 04/95
RAPID Box (F40_, G40_)	1.1 (F401)	33	07/85 04/95
RAPID Box (F40_, G40_)	1.1 (F40H)	33	06/87 09/91
RAPID Box (F40_, G40_)	1.2	48	05/95 11/98
RAPID Box (F40_, G40_)	1.2	40	09/91 08/93
RAPID Box (F40_, G40_)	1.2 (F406, G40A)	40	09/91 03/98
RAPID Box (F40_, G40_)	1.4	59	05/95 08/97
RAPID Box (F40_, G40_)	1.4	43	09/91 08/93
RAPID Box (F40_, G40_)	1.4	54	09/91 08/93
RAPID Box (F40_, G40_)	1.4 (F402)	43	07/85 08/91
RAPID Box (F40_, G40_)	1.4 (F40D)	58	01/94 03/98
RAPID Box (F40_, G40_)	1.4 (F40M)	44	03/86 08/91
RAPID Box (F40_, G40_)	1.4 (F40U, F40V)	55	09/91 03/98
RAPID Box (F40_, G40_)	1.4 Cat (F407)	43	08/88 03/98
RAPID Box (F40_, G40_)	1.6 D (F404)	40	03/86 08/98
RAPID Box (F40_, G40_)	1.9 D (F40P, F40N, F40E)	47	09/91 03/98
RAPID Box (F40_, G40_)	1.9 D (F40R)	40	09/94 03/98

Refs constructeur

Références constructeurs compatibles

RENAULT	7700771653
RENAULT	7700783031