

Caractéristiques techniques du tambour

Essieu Arrière

Diamètre (Ø)
180,00 mm

Diamètre max. (Diamètre max.)
181,00 mm

Diamètre max.
181,00 mm

Largeur
44,50 mm

Diamètre de centrage (B)
52 mm

Hauteur totale (C)
81,00 mm

Nombre de perforations (D)
4,00

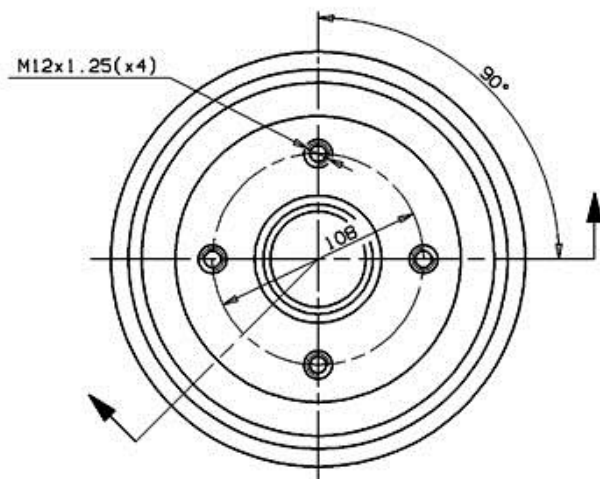
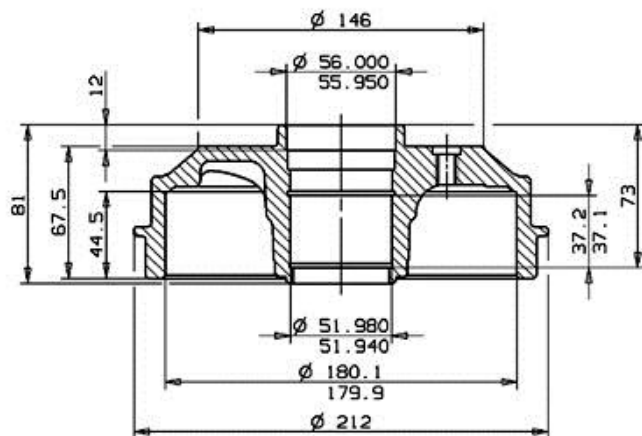
Roulement

Code EAN
8020584582213



PEUGEOT P.N. : 4247 32
CITROEN P.N. : 9478267980
CUSTOMER P.N. :

14.5822.10 | A
Date | 30.01.96



Max. DIA. 181 mm
Weight 5 Kg

Véhicules couverts

CITROËN

Modèle	Type	kW	Année
XSARA (N1)	1.4 HDi	50	01/03 03/05

XSARA (N1)	1.4 i	55	04/97 03/05
XSARA (N1)	1.5 D	42	04/97 09/00
XSARA (N1)	1.6 16V	80	09/00 03/05
XSARA (N1)	1.6 i	65	04/97 09/00
XSARA (N1)	1.8 D	43	04/97 09/00
XSARA (N1)	1.8 i	66	04/97 09/00
XSARA (N1)	1.8 i 16V	81	04/97 09/00
XSARA (N1)	1.8 i Aut.	74	04/97 09/00
XSARA (N1)	1.8 VTS	85	09/00 10/04
XSARA (N1)	1.9 D	50	04/97 09/00
XSARA (N1)	1.9 D	51	07/98 03/05
XSARA (N1)	1.9 SD	55	01/98 09/00
XSARA (N1)	1.9 TD	66	04/97 09/00
XSARA Coupe (N0)	1.4 HDi	50	01/03 03/05
XSARA Coupe (N0)	1.4 i	55	03/98 03/05
XSARA Coupe (N0)	1.6 16V	80	09/00 03/05
XSARA Coupe (N0)	1.6 i	65	02/98 09/00
XSARA Coupe (N0)	1.8 i	66	02/98 09/00
XSARA Coupe (N0)	1.8 i	74	02/98 09/00
XSARA Coupe (N0)	1.8 i 16V	81	02/98 09/00
XSARA Coupe (N0)	1.9 D	50	02/98 09/00
XSARA Coupe (N0)	1.9 D	51	02/99 03/05
XSARA Coupe (N0)	1.9 TD	66	02/98 09/00
ZX (N2)	1,1	40	03/91 08/93
ZX (N2)	1.1	44	03/91 06/97
ZX (N2)	1.4	55	03/91 06/97
ZX (N2)	1.4 D	37	07/94 10/97
ZX (N2)	1.4 i	55	03/91 06/97
ZX (N2)	1.6	66	07/94 10/97
ZX (N2)	1.6 i	65	03/91 06/97
ZX (N2)	1.8	82	04/96 10/97
ZX (N2)	1.8	76	07/94 10/97
ZX (N2)	1.8 D	44	06/93 06/97
ZX (N2)	1.8 i	74	07/92 06/97

ZX (N2)	1.8 i 16V	81	01/96 06/97
ZX (N2)	1.9	93	03/91 06/97
ZX (N2)	1.9	96	03/91 09/93
ZX (N2)	1.9 D	47	03/91 06/97
ZX (N2)	1.9 D	50	07/93 06/97
ZX (N2)	1.9 DT	68	06/92 06/94
ZX (N2)	1.9 DT	65	07/94 10/97
ZX (N2)	1.9 i	88	03/91 06/97
ZX (N2)	1.9 TD	66	07/92 06/97
ZX (N2)	2.0	90	07/94 10/97
ZX (N2)	2.0 i	89	07/92 06/97

PEUGEOT

Modèle	Type	kW	Année
306 (7B, N3, N5)	1.1	44	06/94 05/01
306 (7B, N3, N5)	1.4 SL	55	06/94 05/01
306 (7B, N3, N5)	1.6	66	07/00 05/01
306 (7B, N3, N5)	1.6	72	10/00 05/01
306 (7B, N3, N5)	1.6 SR	65	06/94 10/00
306 (7B, N3, N5)	1.8	74	06/94 05/01
306 (7B, N3, N5)	1.8 ST	74	06/94 05/01
306 (7B, N3, N5)	1.9 D	55	03/98 05/01
306 (7B, N3, N5)	1.9 D	51	09/98 05/01
306 (7B, N3, N5)	1.9 SLD	47	06/94 05/01
306 (7B, N3, N5)	1.9 SLD	50	06/94 05/01
306 (7B, N3, N5)	1.9 SRDT	66	06/94 05/01
306 Convertible (7D, N3, N5)	1.6	65	04/96 10/00
306 Convertible (7D, N3, N5)	1.6	72	10/00 04/02
306 Convertible (7D, N3, N5)	1.8	74	03/94 04/02
306 Convertible (7D, N3, N5)	2.0	89	03/94 04/02
306 Hatchback (7A, 7C, N3, N5)	1.1	44	05/93 05/01
306 Hatchback (7A, 7C, N3, N5)	1.4	55	04/93 07/01
306 Hatchback (7A, 7C, N3, N5)	1.6	65	05/93 10/00
306 Hatchback (7A, 7C, N3, N5)	1.6	66	07/00 05/01
306 Hatchback (7A, 7C, N3, N5)	1.6	72	10/00 05/01

306 Hatchback (7A, 7C, N3, N5)	1.8	74	05/93 05/01
306 Hatchback (7A, 7C, N3, N5)	1.8 D	43	05/93 05/01
306 Hatchback (7A, 7C, N3, N5)	1.9 D	55	03/98 05/01
306 Hatchback (7A, 7C, N3, N5)	1.9 D	47	05/93 05/01
306 Hatchback (7A, 7C, N3, N5)	1.9 D	50	06/94 05/01
306 Hatchback (7A, 7C, N3, N5)	1.9 D	51	09/98 05/01
306 Hatchback (7A, 7C, N3, N5)	1.9 DT	66	05/93 05/01
309 I (10C, 10A)	1.1	40	10/85 07/89
309 I (10C, 10A)	1.3	47	10/85 07/89
309 I (10C, 10A)	1.4	49	03/89 07/89
309 I (10C, 10A)	1.4	55	03/89 07/89
309 I (10C, 10A)	1.4	62	08/88 08/89
309 I (10C, 10A)	1.5	63	06/87 12/89
309 I (10C, 10A)	1.6	69	01/86 07/89
309 I (10C, 10A)	1.6	83	07/86 06/89
309 I (10C, 10A)	1.6	53	08/87 07/89
309 I (10C, 10A)	1.6	55	10/85 07/89
309 I (10C, 10A)	1.6	59	10/85 07/89
309 I (10C, 10A)	1.6	76	11/85 09/88
309 I (10C, 10A)	1.6 Cat	55	09/86 12/89
309 I (10C, 10A)	1.9	72	03/86 07/89
309 I (10C, 10A)	1.9	80	07/88 07/89
309 I (10C, 10A)	1.9	75	10/85 07/89
309 I (10C, 10A)	1.9 D	47	06/86 07/89
309 II (3C, 3A)	1.1	44	08/90 12/93
309 II (3C, 3A)	1.1	40	09/89 10/93
309 II (3C, 3A)	1.4	55	07/89 12/93
309 II (3C, 3A)	1.4	49	07/90 12/93
309 II (3C, 3A)	1.6	65	07/89 12/93
309 II (3C, 3A)	1.6	68	07/89 12/93
309 II (3C, 3A)	1.6	69	07/89 12/93
309 II (3C, 3A)	1.8 Diesel	44	07/89 12/93
309 II (3C, 3A)	1.8 TD	57	08/89 12/93
309 II (3C, 3A)	1.9	72	08/89 12/93

309 II (3C, 3A)	1.9	80	10/90 12/93
309 II (3C, 3A)	1.9 Diesel	47	07/89 12/93

Refs constructeur

Références constructeurs compatibles

CITROËN	424732
CITROËN	9478267980
PEUGEOT	424732