

Caractéristiques techniques du tambour

Essieu Arrière

Diamètre (Ø)
228,00 mm

Diamètre max. (Diamètre max.)
230,00 mm

Diamètre max.
230,00 mm

Largeur
54,50 mm

Diamètre de centrage (B)
68 mm

Hauteur totale (C)
62,50 mm

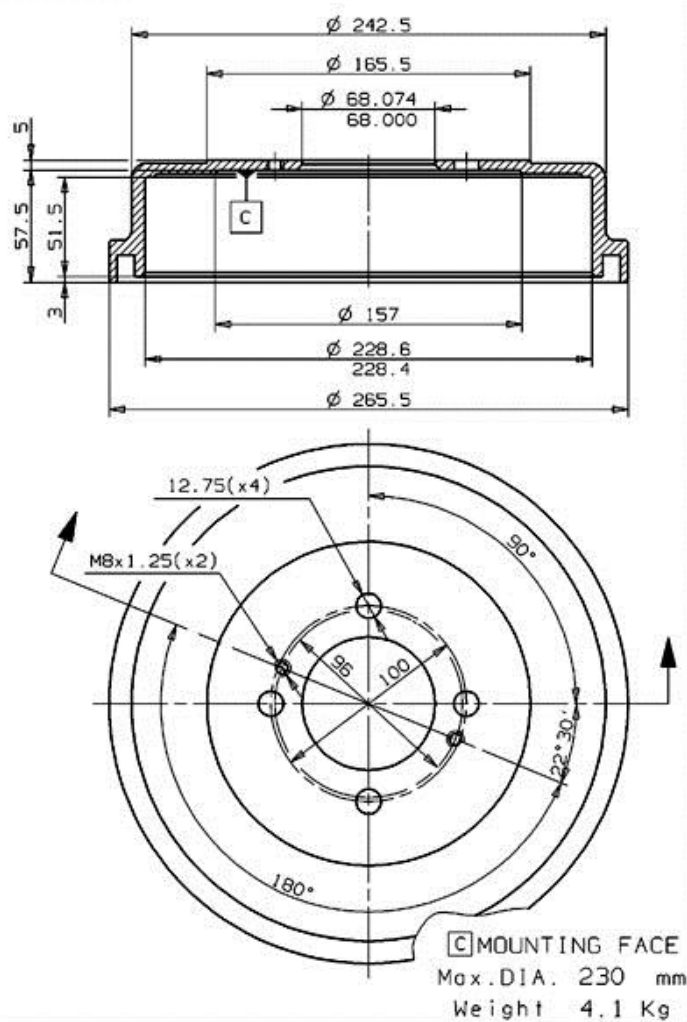
Nombre de perforations (D)
4,00

Roulement

Code EAN
8020584675915



NISSAN P.N. : 43206-70A10 | 14.6759.10 |
 CUSTOMER P.N. : | Date | 22.02.96



Véhicules couverts

NISSAN

Modèle	Type	kW	Année
SUNNY II Traveller (B12)	1.6 i 12V 4x4	66	10/88 08/90

SUNNY III Box (Y10)	1.6 i 16V	66	10/92 03/00
SUNNY III Box (Y10)	1.6 L	75	11/92 04/96
SUNNY III Box (Y10)	1.7 D	40	11/90 03/00
SUNNY III Hatchback (N14)	1.6 i 16V 4x4	75	10/92 05/95
SUNNY III Traveller (Y10)	1.6 16V 4x4	66	11/90 05/95
SUNNY III Traveller (Y10)	1.6 i	66	06/91 03/00
SUNNY III Traveller (Y10)	1.6 i 16V 4x4	75	10/92 03/00

Refs constructeur

Références constructeurs compatibles

NISSAN	4320670A10
--------	------------