

Tambour 14.7082.10



Caractéristiques techniques du tambour

Essieu Arrière

Diamètre (Ø)
180,00 mm

Diamètre max. (Diamètre max.)
181,00 mm

Diamètre max.
181,00 mm

Largeur
32,50 mm

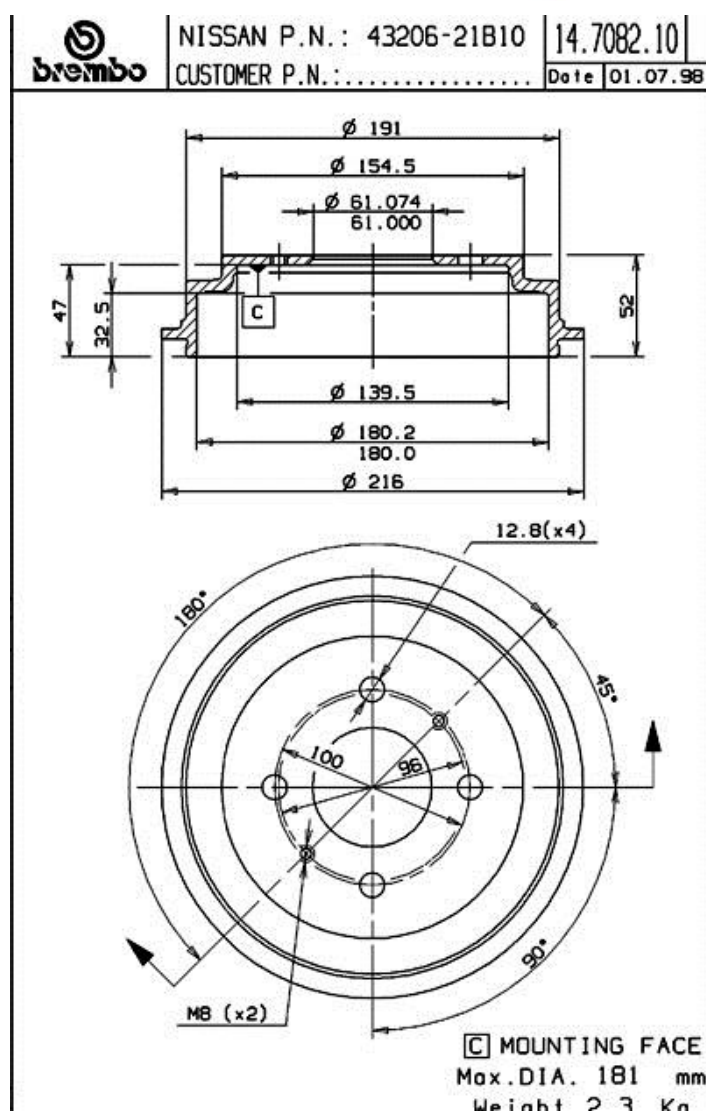
Diamètre de centrage (B)
61 mm

Hauteur totale (C)
52,00 mm

Nombre de perforations (D)
4,00

Roulement

Code EAN
8020584708217



Véhicules couverts

NISSAN

Modèle	Type	kW	Année
MICRA I (K10)	1.0	40	12/82 05/89
MICRA I (K10)	1.0	37	12/82 12/89

MICRA I (K10)	1.2	40	07/86 07/92
MICRA I (K10)	1.2	44	07/86 07/92

Refs constructeur

Références constructeurs compatibles

NISSAN	4320621B10
--------	------------