

Caractéristiques techniques du tambour

Essieu Arrière

Diamètre (Ø)
203,00 mm

Diamètre max. (Diamètre max.)
204,50 mm

Diamètre max.
204,50 mm

Largeur
46,50 mm

Diamètre de centrage (B)
60 mm

Hauteur totale (C)
55,50 mm

Nombre de perforations (D)
4,00

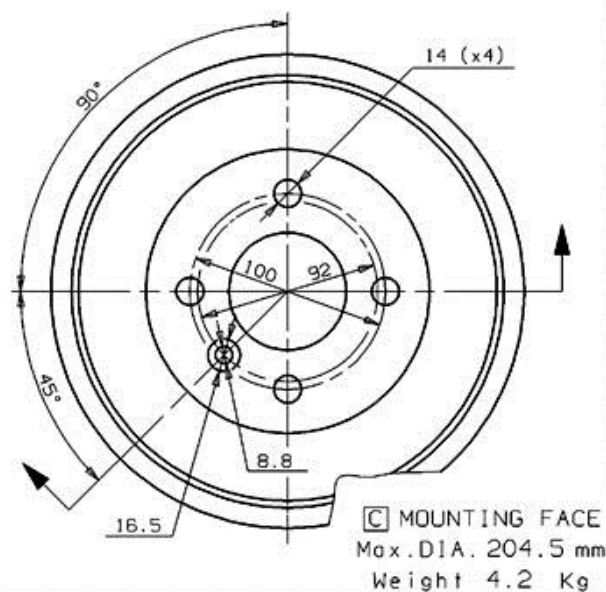
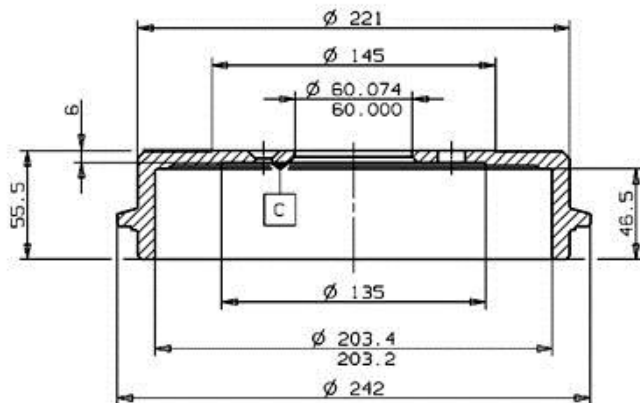
Roulement

Code EAN
8020584724118



VOLVO P.N.: 3450387
CUSTOMER P.N.:

14.7241.10
Date 23.11.98



Véhicules couverts

VOLVO

Modèle	Type	kW	Année
440 K (445)	1.6	61	09/88 12/96

440 K (445)	1.6	69	09/91 08/93
440 K (445)	1.7	70	08/88 07/89
440 K (445)	1.7	75	08/89 12/96
440 K (445)	1.7	60	09/88 08/89
440 K (445)	1.7	58	09/88 08/92
440 K (445)	1.7	64	09/88 12/96
440 K (445)	1.7	78	09/88 12/96
440 K (445)	1.7 Turbo	90	01/91 12/96
440 K (445)	1.7 Turbo	88	08/88 07/96
440 K (445)	1.8	66	08/91 07/96
440 K (445)	1.8	66	09/95 12/96
440 K (445)	1.9 Turbo-Diesel	66	07/94 12/96
440 K (445)	2.0	81	08/92 07/95
440 K (445)	2.0	80	08/93 07/96
460 L (464)	1.6	61	07/92 07/96
460 L (464)	1.7	75	08/89 07/92
460 L (464)	1.7	80	08/89 07/92
460 L (464)	1.7	64	09/88 07/96
460 L (464)	1.7	58	09/89 08/91
460 L (464)	1.7	66	09/90 07/96
460 L (464)	1.7 Turbo	90	01/91 07/96
460 L (464)	1.7 Turbo	88	08/89 07/96
460 L (464)	1.8	66	08/91 07/96
460 L (464)	1.9 Turbo-Diesel	66	07/94 07/96
460 L (464)	2.0	81	08/92 07/95
460 L (464)	2.0	80	08/93 07/96

Refs constructeur

Références constructeurs compatibles

VOLVO 3450387