

Caractéristiques techniques du tambour

Essieu Arrière

Diamètre (\varnothing)
203,00 mm

Diamètre max. (Diamètre max.)
204,50 mm

Diamètre max.
204,50 mm

Largeur
50,00 mm

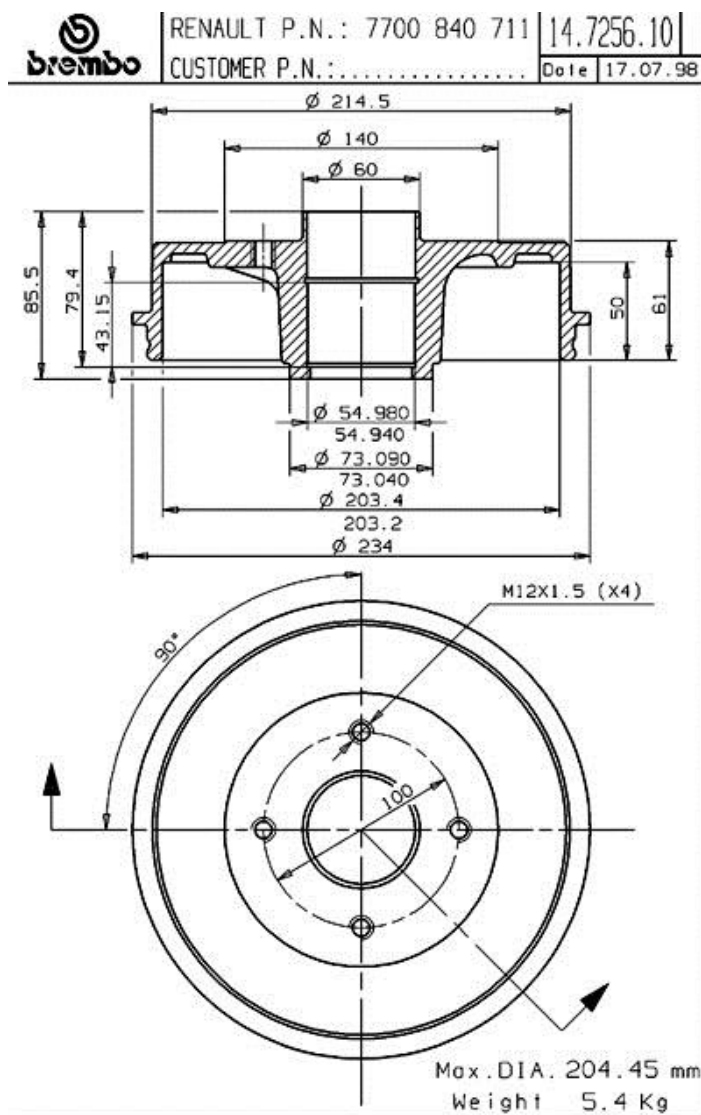
Diamètre de centrage (B)
54,9 mm

Hauteur totale (C)
85,50 mm

Nombre de perforations (D)
4,00

Roulement

Code EAN
8020584725610



Véhicules couverts

RENAULT

Modèle	Type	kW	Année
LAGUNA I (B56_, 556_)	1.6 16V (B568, B561)	79	11/97 03/01

LAGUNA I (B56_, 556_)	1.8	69	06/95 02/01
LAGUNA I (B56_, 556_)	1.8	70	06/95 06/98
LAGUNA I (B56_, 556_)	1.8	70	06/95 06/98
LAGUNA I (B56_, 556_)	1.8 (B56A/B)	66	11/93 03/01
LAGUNA I (B56_, 556_)	1.8 (B56S/T/0)	66	08/95 03/01
LAGUNA I (B56_, 556_)	1.8 (B56Z)	69	08/95 03/01
LAGUNA I (B56_, 556_)	1.8 16V (B563, B564)	88	04/98 03/01
LAGUNA I (B56_, 556_)	1.9 dCi (B56W)	79	09/99 03/01
LAGUNA I (B56_, 556_)	1.9 dTi (B56J)	72	10/97 03/01
LAGUNA I (B56_, 556_)	2.0	80	03/99 03/01
LAGUNA I (B56_, 556_)	2.0	84	06/95 02/01
LAGUNA I (B56_, 556_)	2.0	103	06/95 02/01
LAGUNA I (B56_, 556_)	2.0 (556A)	102	09/99 02/01
LAGUNA I (B56_, 556_)	2.0 (B56C/H/N)	83	11/93 03/01
LAGUNA I (B56_, 556_)	2.2 D (B56F/2)	61	11/93 03/01

Refs constructeur

Références constructeurs compatibles

RENAULT	7700840711
---------	------------