

Tambour 14.A709.10



Caractéristiques techniques du tambour

Essieu Arrière

Diamètre (Ø)
228,00 mm

Diamètre max. (Diamètre max.)
230,10 mm

Diamètre max.
230,10 mm

Largeur
37,00 mm

Diamètre de centrage (B)
48-58 mm

Hauteur totale (C)
72,00 mm

Nombre de perforations (D)
4,00

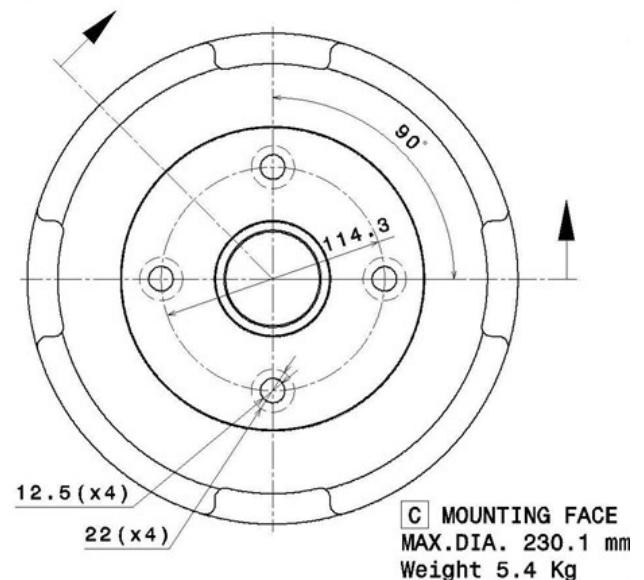
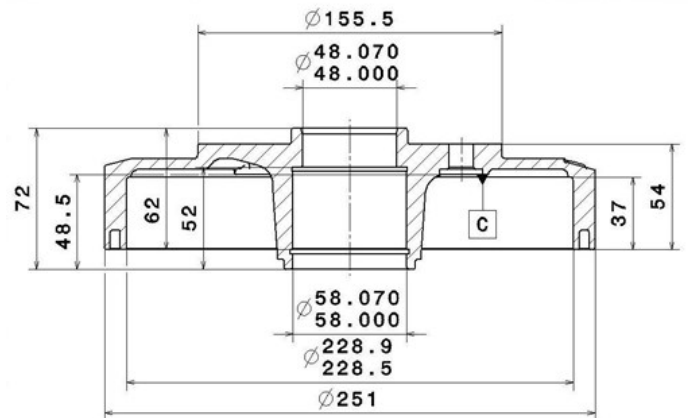
Roulement

Code EAN
8020584022689



MAZDA P.N.: GK59-26-251
CUSTOMER P.N.:

14.A709.10
Date 20.06.08



Véhicules couverts

MAZDA			
Modèle	Type	kW	Année
626 III (GD)	1.6	60	06/87 05/92
626 III (GD)	1.8	65	11/87 05/92

626 III (GD)	2.0 12V	79	09/87 05/92
626 III (GD)	2.0 16V	109	07/87 09/89
626 III (GD)	2.0 16V	103	11/87 05/92
626 III (GD)	2.0 D	44	07/87 07/91
626 III (GD)	2.2 12V	85	11/87 07/91
626 III Coupe (GD)	1.8	65	09/87 08/91
626 III Coupe (GD)	2.0	66	09/87 10/90
626 III Coupe (GD)	2.0 16V	109	06/87 09/89
626 III Hatchback (GD)	1.6	60	06/87 05/92
626 III Hatchback (GD)	1.8	65	11/87 05/92
626 III Hatchback (GD)	1.8	69	11/87 05/92
626 III Hatchback (GD)	2.0	66	09/87 10/90
626 III Hatchback (GD)	2.0 12V	79	11/87 05/92
626 III Hatchback (GD)	2.0 16V	109	06/87 08/89
626 III Hatchback (GD)	2.0 16V	103	11/87 10/90
626 III Hatchback (GD)	2.0 D	44	07/87 07/91
626 III Hatchback (GD)	2.2 12V	85	06/88 04/92
626 III Hatchback (GD)	2.2 12V 4WD	85	11/87 07/90

Refs constructeur

Références constructeurs compatibles

MAZDA

GK5926251