

# Plaquettes P 10 073 Nouveauté



## Caractéristiques techniques des plaquettes

**Essieu**  
Avant

**WVA**  
22334,22335,22336

**Largeur**  
126,7 mm

**Épaisseur**  
17,7 mm

**Hauteur**  
56,6 - 56,8 mm

**Système de freinage**

**Accessoires**  
Avec accessoires

**Témoin d'usure**  
Acoustique

**Code EAN**  
8020584115282

[Fiche produit](#)

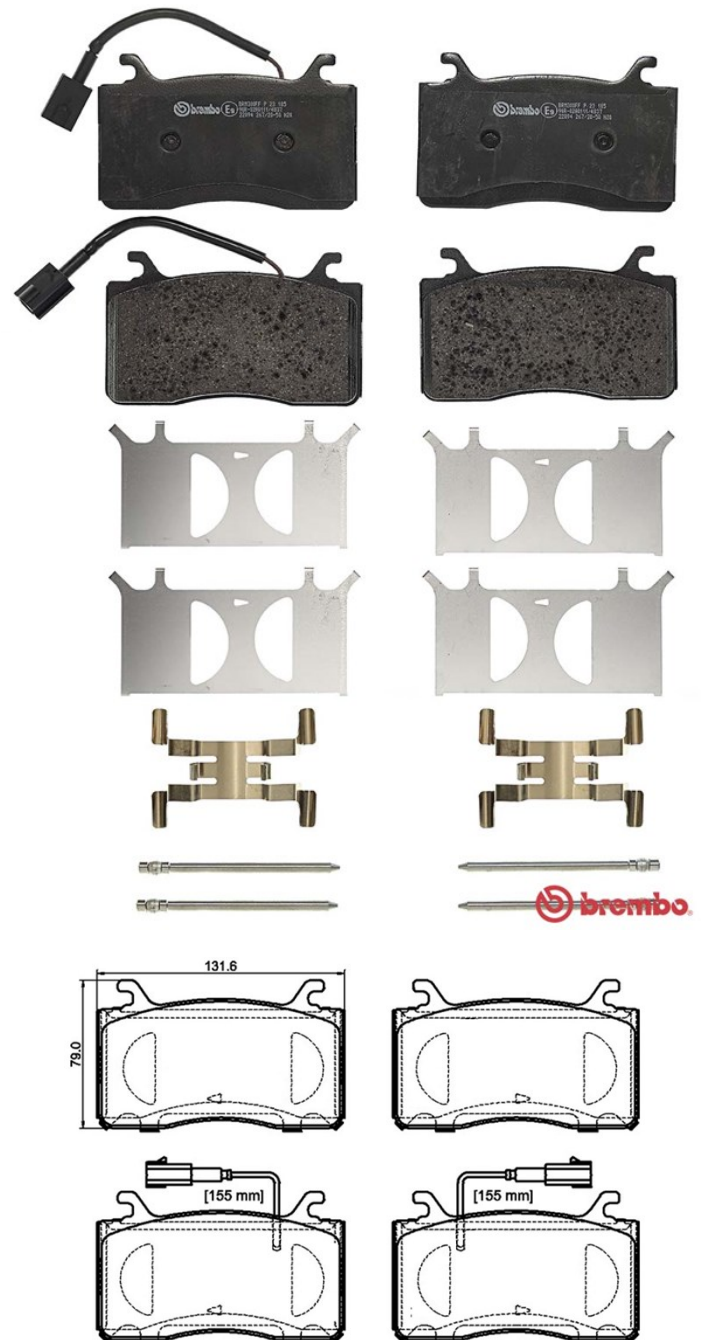


# Plaquettes P 23 185 Nouveauté

 **brembo**  
AFTERMARKET

## Caractéristiques techniques des plaquettes

<b>Essieu</b> Avant	<b>WVA</b> 22094
<b>Largeur</b> 131,8 mm	<b>Épaisseur</b> 15,2 mm
<b>Hauteur</b> 79 mm	<b>Système de freinage</b> Brembo
<b>Accessoires</b> Avec accessoires	<b>Témoin d'usure</b> Électrique
<b>Code EAN</b> 8020584087381	



[Fiche produit](#)

# Plaquettes P 36 036 Nouveauté

 **brembo**  
AFTERMARKET

## Caractéristiques techniques des plaquettes

**Essieu**  
Avant

**WVA**  
22485,22486

**Largeur**  
175,3 mm

**Épaisseur**  
18,9 mm

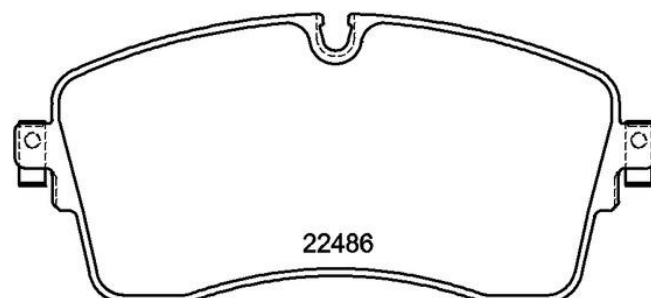
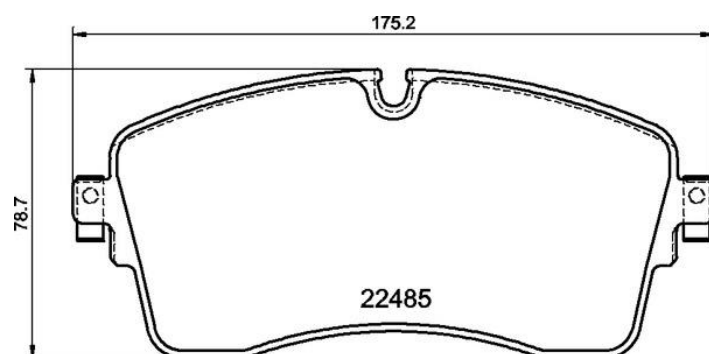
**Hauteur**  
78,7 mm

**Système de freinage**  
ATE

**Accessoires**  
Avec vis d'étrier de frein

**Témoin d'usure**  
Sans

**Code EAN**  
8020584116531



[Fiche produit](#)

# Plaquettes P 44 028 Nouveauté

 **brembo**  
AFTERMARKET

## Caractéristiques techniques des plaquettes

**Essieu**  
Avant

**WVA**  
22485,22486

**Largeur**  
175,2 mm

**Épaisseur**  
16,9 mm

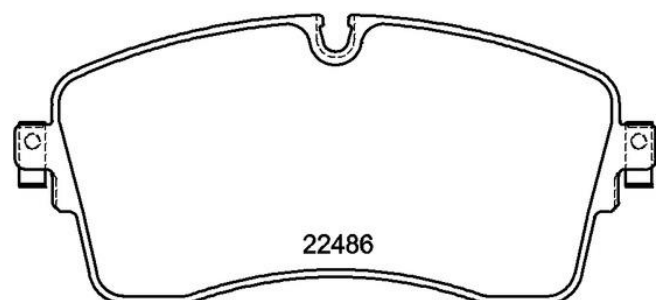
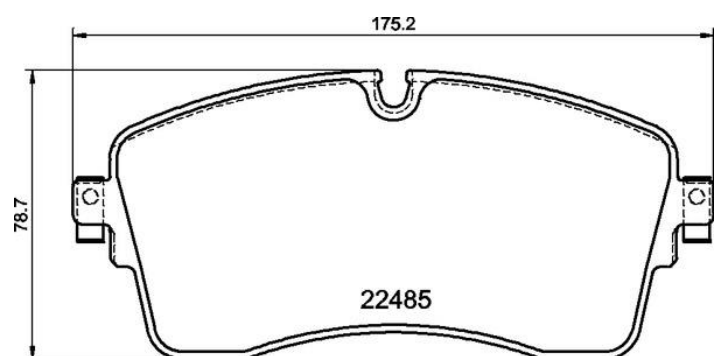
**Hauteur**  
78,7 mm

**Système de freinage**  
ATE

**Accessoires**  
Avec vis d'étrier de frein

**Témoin d'usure**  
Sans

**Code EAN**  
8020584116555



[Fiche produit](#)

# Plaquettes P 83 164 Nouveauté

 **brembo**  
AFTERMARKET

## Caractéristiques techniques des plaquettes

**Essieu**  
Arrière

**WVA**  
22542,22543

**Largeur**  
109,9 mm

**Épaisseur**  
17,5 mm

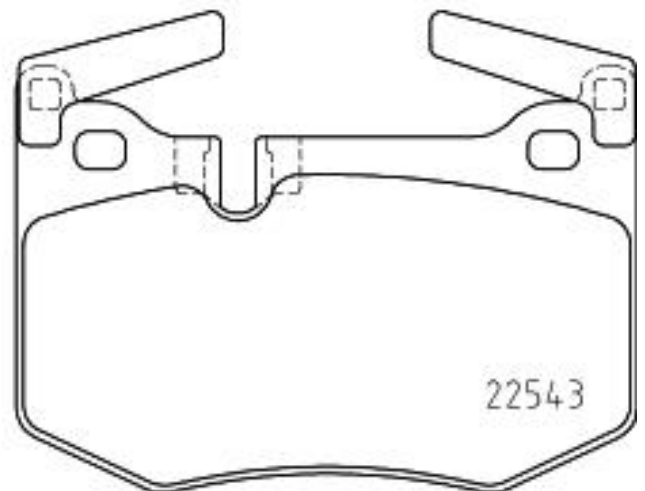
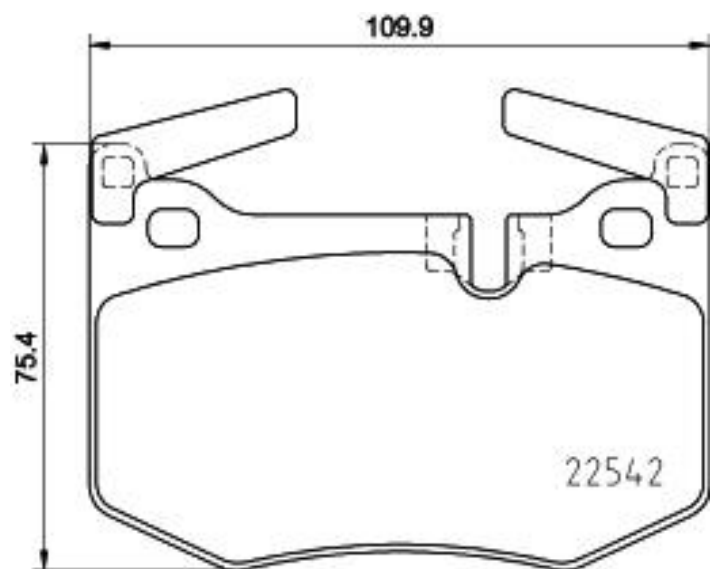
**Hauteur**  
75,4 mm

**Système de freinage**

**Accessoires**  
Avec contre-poids

**Témoin d'usure**  
Électrique

**Code EAN**  
8020584084694



[Fiche produit](#)