

## Caractéristiques techniques des plaquettes

**Essieu**  
Avant

**WVA**  
20968, 21064

**Largeur**  
156,3 mm

**Épaisseur**  
20,3 mm

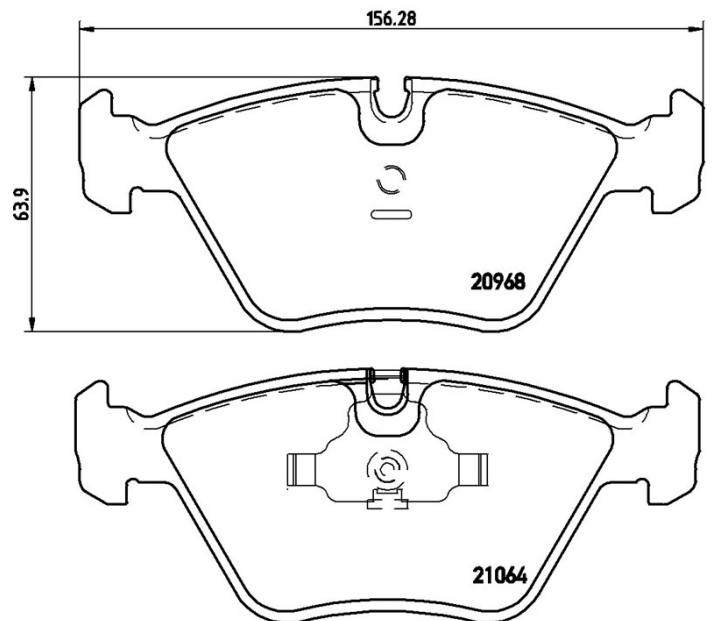
**Hauteur**  
63,9 mm

**Système de freinage**  
Teves

**Accessoires**

**Témoin d'usure**  
Conçue

**Code EAN**  
8020584050125



## Véhicules couverts

BMW				
Modèle	Type	kW	Année	
5 (E34)	518 i	83	08/89 09/95	
5 (E34)	518 i	85	08/89 09/95	
5 (E34)	520 i	95	01/88 08/91	
5 (E34)	520 i 24V	110	09/89 09/95	
5 (E34)	524 td	85	03/88 09/95	
5 (E34)	525 i	125	01/88 08/91	
5 (E34)	525 i 24V	141	09/89 12/95	
5 (E34)	525 iX 24V	141	10/91 09/95	

5 (E34)	525 td	85	04/93 09/95
5 (E34)	525 tds	105	09/91 09/95
5 (E34)	530 i	138	01/88 08/91
5 (E34)	530 i V8	160	09/92 09/95
5 (E34)	535 i	155	01/88 09/95
5 (E34)	540 i V8	210	09/92 09/95
5 Touring (E34)	518 g	85	11/95 06/96
5 Touring (E34)	518 i	83	03/93 09/94
5 Touring (E34)	518 i	85	09/94 01/97
5 Touring (E34)	520 i	110	11/91 01/97
5 Touring (E34)	525 i	141	11/91 01/97
5 Touring (E34)	525 ix	141	02/92 01/97
5 Touring (E34)	525 td	85	03/93 01/97
5 Touring (E34)	525 tds	105	12/91 01/97
5 Touring (E34)	530 i V8	160	09/92 01/97
5 Touring (E34)	540 i	210	09/93 01/97
7 (E32)	730 i,iL	138	12/86 09/94
7 (E32)	730 i,iL	145	12/86 09/94
7 (E32)	730 i,iL V8	160	04/92 09/94
7 (E32)	735 i,iL	155	09/86 09/92
7 (E32)	735 i,iL	162	09/86 12/87
7 (E32)	740 i,iL V8	210	04/92 09/94
7 (E32)	750 i,iL V12	220	09/87 09/94
Z3 Coupe (E36)	M 3.2	176	02/98 06/00

## Refs constructeur

### Références constructeurs compatibles

BMW	34111157039
BMW	34111157569
BMW	34111157570
BMW	34111157813
BMW	34111158265
BMW	34111158267
BMW	34111159259

BMW	34111159279
BMW	34111160450
BMW	34111160451
BMW	34111160458
BMW	34111160459
BMW	34111162535
BMW	34112228248
BMW	34112229935
BMW	34112282416
BMW	34112282554
BMW	34112282555