

Caractéristiques techniques des plaquettes

Essieu

Avant

WVA

21439

Largeur

108,2 mm

Épaisseur

20,3 mm

Hauteur

74,7 mm

Système de freinage

Lucas

Accessoires

Avec vis d'étrier de frein

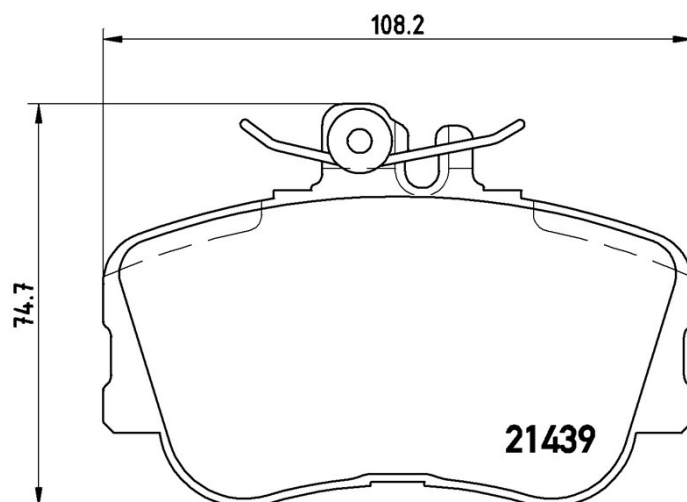
Témoin d'usure

Conçue



Code EAN

8020584050170



Véhicules couverts

MERCEDES-BENZ

Modèle	Type	kW	Année
C-CLASS (W202)	C 180 (202.018)	90	03/93 05/00
C-CLASS (W202)	C 180 (202.018)	89	11/94 05/00
C-CLASS (W202)	C 200 (202.020)	100	01/94 05/00
C-CLASS (W202)	C 200 CDI (202.134)	75	03/98 05/00
C-CLASS (W202)	C 200 D (202.120)	55	03/93 05/00
C-CLASS (W202)	C 200 D (202.122)	65	10/96 05/00
C-CLASS (W202)	C 220 (202.022)	110	03/93 05/00
C-CLASS (W202)	C 220 CDI (202.133)	92	09/97 05/00
C-CLASS (W202)	C 220 D (202.021)	55	07/96 05/00
C-CLASS (W202)	C 220 D (202.121)	70	08/93 05/00

C-CLASS (W202)	C 230 (202.023)	110	06/96 06/97
C-CLASS (W202)	C 250 D (202.125)	83	05/93 05/00
C-CLASS (W202)	C 280 (202.028)	142	05/93 05/00
C-CLASS T-Model (S202)	C 180 T (202.078)	90	06/96 09/00
C-CLASS T-Model (S202)	C 180 T (202.081)	95	09/00 03/01
C-CLASS T-Model (S202)	C 200 T (202.080)	100	06/96 03/01
C-CLASS T-Model (S202)	C 200 T CDI (202.194)	75	03/98 03/01
C-CLASS T-Model (S202)	C 200 T D (202.180)	65	10/96 03/01
C-CLASS T-Model (S202)	C 220 T CDI (202.193)	92	09/97 03/01
C-CLASS T-Model (S202)	C 220 T D (202.182)	55	06/96 03/01
C-CLASS T-Model (S202)	C 220 T D (202.182)	70	06/96 09/98
C-CLASS T-Model (S202)	C 230 T (202.083)	110	06/96 06/98

Refs constructeur

Références constructeurs compatibles

MERCEDES-BENZ	0024202120
MERCEDES-BENZ	002420212005
MERCEDES-BENZ	0024202220
MERCEDES-BENZ	002420222005
MERCEDES-BENZ	0054200320
MERCEDES-BENZ	0054204620
MERCEDES-BENZ	A0024202120
MERCEDES-BENZ	A002420212005
MERCEDES-BENZ	A0024202220
MERCEDES-BENZ	A002420222005
MERCEDES-BENZ	A0054200320
MERCEDES-BENZ	A0054204620
MERCEDES-BENZ	A054200320