

Caractéristiques techniques des plaquettes

Essieu

Avant

WVA

23791, 23792

Largeur

193,2 mm

Épaisseur

20,8 mm

Hauteur

79,2 mm

Système de freinage

Teves

Accessoires

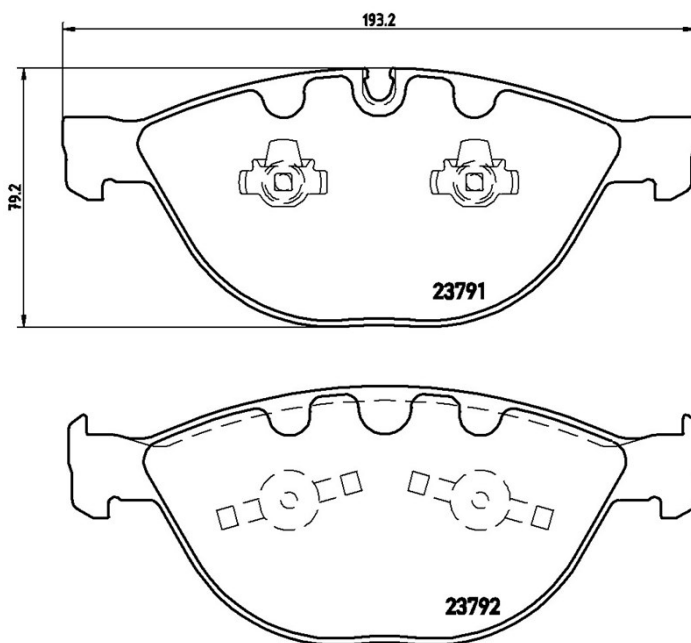
Avec clip de piston

Témoin d'usure

Conçue

Code EAN

8020584059951



Véhicules couverts

BMW				
Modèle	Type	kW	Année	
1 Coupe (E82)	M	250	04/11 06/12	
3 (E90)	M3	309	03/07 12/11	
3 (E90)	M3 CRT	331	03/11 12/11	
3 Convertible (E93)	M3	309	03/07 10/13	
3 Coupe (E92)	M GTS	331	03/07 12/13	
3 Coupe (E92)	M3	309	03/07 06/13	
5 (E60)	535 d	210	01/07 03/10	
5 (E60)	535 d	200	09/04 03/10	

5 (E60)	550 i	270	07/05 03/10
5 (E60)	M5	373	09/04 03/10
5 Touring (E61)	535 d	210	01/07 12/10
5 Touring (E61)	535 d	200	09/04 12/10
5 Touring (E61)	550 i	270	07/05 12/10
5 Touring (E61)	M5	373	02/07 12/10
6 (E63)	635 d	210	07/07 07/10
6 (E63)	650 i	270	07/05 07/10
6 (E63)	M	373	09/05 07/10
6 Convertible (E64)	635 d	210	07/07 07/10
6 Convertible (E64)	650 i	270	07/05 07/10
6 Convertible (E64)	M	373	07/06 07/10
7 (E65, E66, E67)	745 d	220	03/05 08/05
7 (E65, E66, E67)	745 d	242	07/05 07/08
7 (E65, E66, E67)	750 i, Li	270	03/05 08/08
7 (E65, E66, E67)	760 i	320	02/03 08/05
7 (E65, E66, E67)	760 i, LI	326	11/01 12/09
7 (E65, E66, E67)	760 i, Li	327	01/03 08/08

ROLLS-ROYCE

Modèle	Type	kW	Année
PHANTOM VII (RR1)	6.75	338	01/03 07/17
PHANTOM VII Coupe (RR3)	6.75 V12	338	06/08 07/17
PHANTOM VII Drophead Coupe (RR2)	6.75 V12	338	03/06 -

Refs constructeur

Références constructeurs compatibles

BMW	34112339272
BMW	34116763652
BMW	34116768287
BMW	34116770575
BMW	34116774258