

Caractéristiques techniques des plaquettes

Essieu

Avant

WVA

23984, 23985

Largeur

131,6 mm

Épaisseur

18,0 mm

Hauteur

62,5 - 71,4 mm

Système de freinage

Lucas

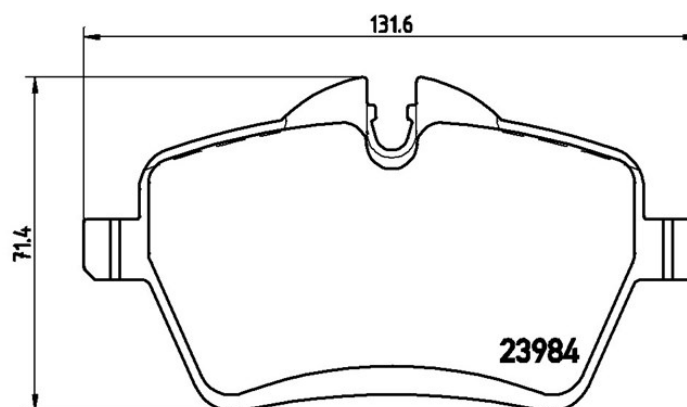
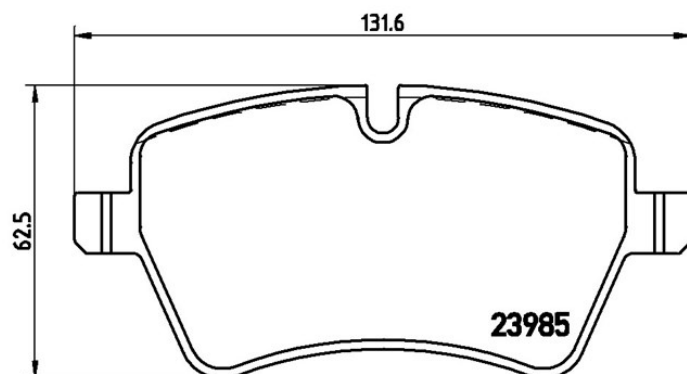
Accessoires

Témoin d'usure

Conçue

Code EAN

8020584068564



Véhicules couverts

MINI

Modèle	Type	kW	Année
MINI (R50, R53)	Cooper S	125	07/04 09/06
MINI (R50, R53)	John Cooper Works	160	03/06 09/06
MINI (R50, R53)	S Works	149	11/03 06/05
MINI (R50, R53)	Works	155	11/03 09/06
MINI (R56)	Cooper S	147	01/12 11/13
MINI (R56)	Cooper S	120	03/10 11/13
MINI (R56)	Cooper S	135	03/10 11/13
MINI (R56)	Cooper S	128	10/06 02/10
MINI (R56)	John Cooper Works GP	160	09/12 11/13
MINI CLUBMAN (R55)	Cooper S	135	03/10 06/14
MINI CLUBMAN (R55)	Cooper S	147	03/10 06/14
MINI CLUBMAN (R55)	Cooper S	128	08/07 07/10
MINI CLUBMAN (R55)	Cooper S	120	10/07 06/14

MINI Convertible (R52)	John Cooper Works	155	07/04 11/07
MINI Convertible (R57)	Cooper	85	10/07 06/10
MINI Convertible (R57)	Cooper	88	10/07 06/15
MINI Convertible (R57)	Cooper S	135	02/10 06/15
MINI Convertible (R57)	Cooper S	147	02/10 06/15
MINI Convertible (R57)	Cooper S	128	04/08 07/10
MINI Coupe (R58)	Cooper S	120	12/10 04/15
MINI Coupe (R58)	Cooper S	135	12/10 04/15
MINI Coupe (R58)	Cooper S JCW	147	12/10 04/15
MINI Roadster (R59)	Cooper S	120	11/11 04/15
MINI Roadster (R59)	Cooper S	135	11/11 04/15
MINI Roadster (R59)	Cooper S JCW	147	11/11 04/15

Refs constructeur

Références constructeurs compatibles

MINI	34116798469
------	-------------