

Caractéristiques techniques des plaquettes

Essieu
Avant

WVA
25028

Largeur
113,9 mm

Épaisseur
16 mm

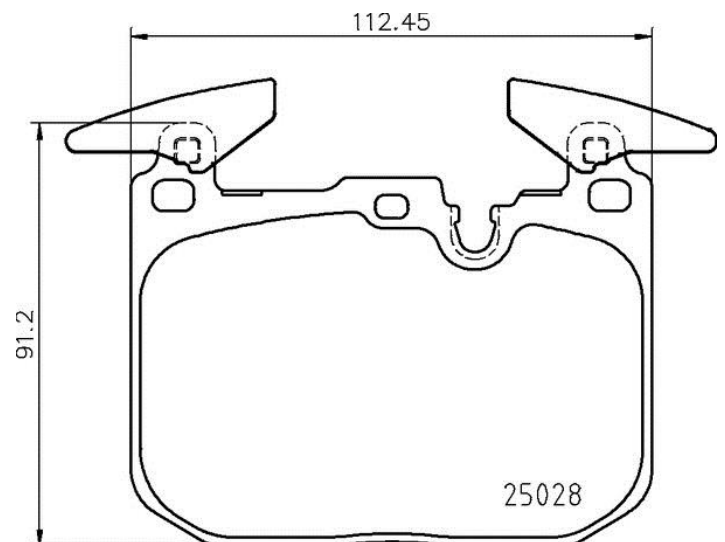
Hauteur
91,3 mm

Système de freinage
Brembo

Accessoires
Avec contre-poids

Témoin d'usure
Conçue

Code EAN
8020584086995



Véhicules couverts

BMW

Modèle	Type	kW	Année
i8 (I12)	hybrid	275	03/18 -
i8 (I12)	hybrid	170	03/14 -
i8 (I12)	hybrid	266	03/14 02/18
i8 Roadster (I15)	hybrid	170	03/18 -
i8 Roadster (I15)	hybrid	275	03/18 -

Refs constructeur

Références constructeurs compatibles

BMW

34106866072

BMW

34106872334

BMW

34116866072
