

Caractéristiques techniques des plaquettes

Essieu
Avant

WVA
22222

Largeur
150 mm

Épaisseur
18,8 mm

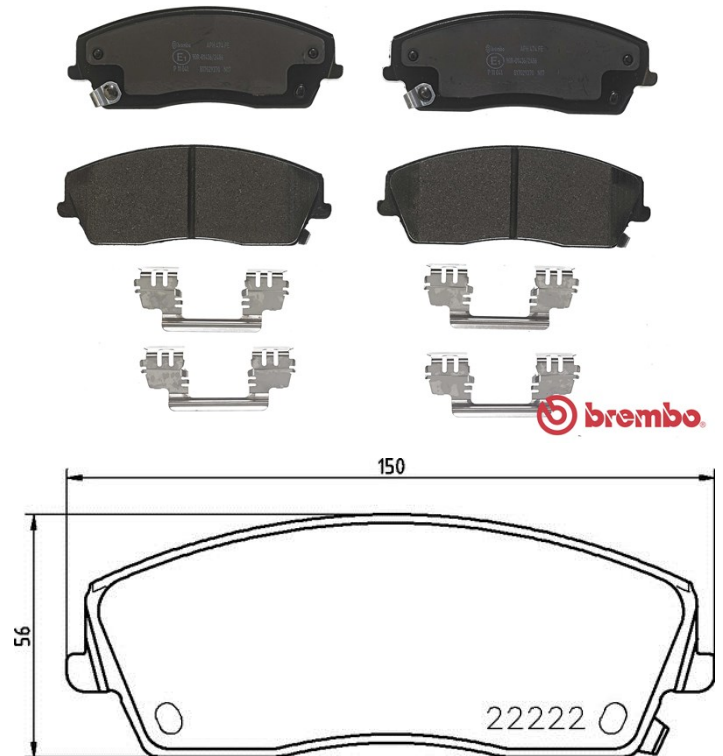
Hauteur
56 mm

Système de freinage

Accessoires
Avec accessoires

Témoin d'usure
Acoustique

Code EAN
8020584083963



Véhicules couverts

CHRYSLER

Modèle	Type	kW	Année
300 C (LX, LE)	5.7 AWD	268	09/08 -
300 C Touring (LX, LE)	5.7 AWD	250	04/05 12/10
300C	6.4	347	09/11 -

DODGE

Modèle	Type	kW	Année
CHALLENGER Coupe	6.1 SRT8	313	01/08 -

Refs constructeur

Références constructeurs compatibles

CHRYSLER	05174001AA
CHRYSLER	05174001AB
CHRYSLER	5174001AA
CHRYSLER	5174001AB
CHRYSLER	K05174001AA

