

Caractéristiques techniques des plaquettes

Essieu
Avant

WVA
23783

Largeur
105 mm

Épaisseur
13,8 mm

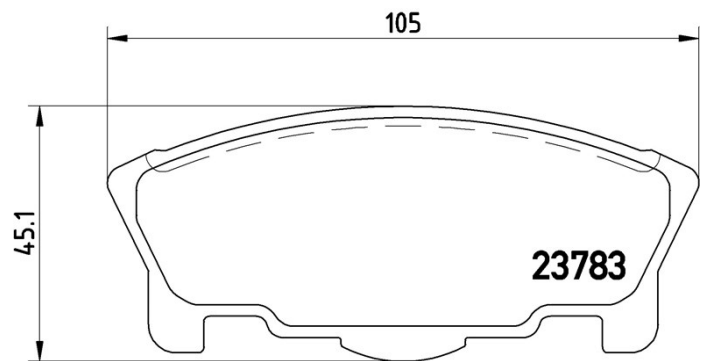
Hauteur
45,1 mm

Système de freinage
Akebono

Accessoires

Témoin d'usure
Sans

Code EAN
8020584060247



Véhicules couverts

DAIHATSU

Modèle	Type	kW	Année
MOVE (L6_)	0.8 (L601)	31	01/97 11/99

Refs constructeur

Références constructeurs compatibles

DAIHATSU	0449187210000
DAIHATSU	0449187215000
DAIHATSU	0449187219000
DAIHATSU	0449187226
DAIHATSU	0449187226000
DAIHATSU	0449187230000
DAIHATSU	04491L510S000
DAIHATSU	449187226000
NISSAN	AY040KE009