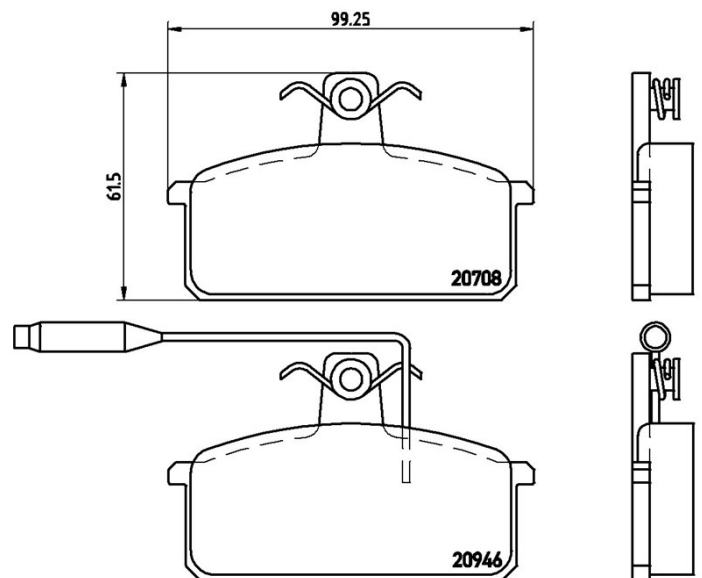


## Caractéristiques techniques des plaquettes

**Essieu**  
Avant**WVA**  
20708, 20946**Largeur**  
99,3 mm**Épaisseur**  
16,5 mm**Hauteur**  
61,5 mm**Système de freinage**  
Lucas**Accessoires**  
Avec vis d'étrier de frein**Témoin d'usure**  
Électrique**Code EAN**  
8020584050941

## Véhicules couverts

LANCIA				
Modèle	Type	kW	Année	
PRISMA (831_)	1.3	58	01/83 12/89	
PRISMA (831_)	1.5	63	01/83 04/86	
PRISMA (831_)	1.5	59	08/86 02/92	
PRISMA (831_)	1.5	55	09/85 02/92	
PRISMA (831_)	1.9 Diesel	48	01/83 02/92	

## Refs constructeur

### Références constructeurs compatibles

AUDI SE022165081A

AUDI	SE127165081A
FIAT	9941718
SEAT	SE022165081A
SEAT	SE127165081A
SKODA	SE022165081A
SKODA	SE127165081A
VW	SE022165081A
VW	SE127165081A