

Caractéristiques techniques des plaquettes

Essieu

Avant

WVA

21381, 21382

Largeur

109,8 mm

Épaisseur

17,3 mm

Hauteur

69,3 mm

Système de freinage

Brembo

Accessoires

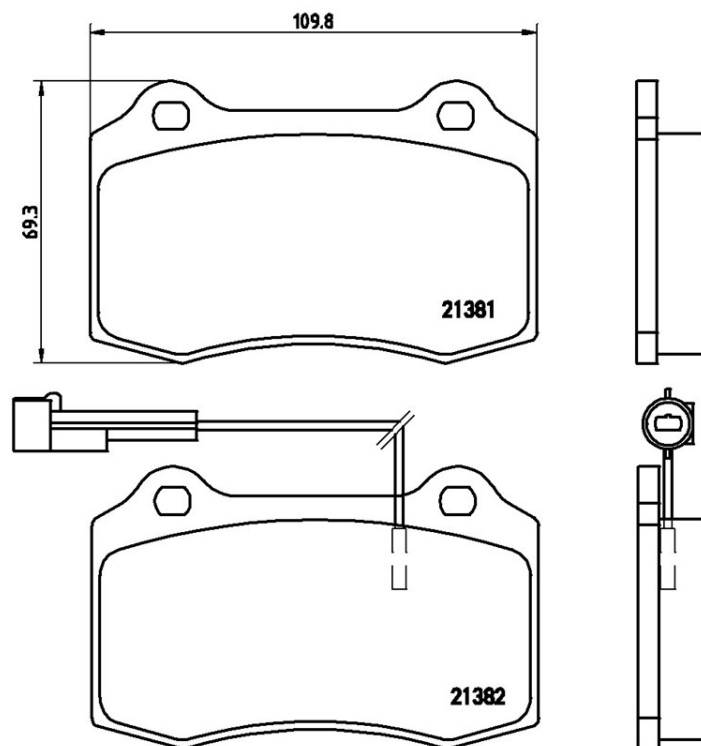
Témoin d'usure

Électrique



Code EAN

8020584051221



Véhicules couverts

LANCIA

Modèle	Type	kW	Année
DELTA I (831_)	1.6 HF Turbo	122	08/86 05/93
DELTA I (831_)	2.0 16V HF Evo Integrale (831AB.027)	155	06/93 01/94
DELTA I (831_)	2.0 16V HF Integrale (831AB.026)	144	03/89 09/91
DELTA I (831_)	2.0 HF Integrale (831AB.019)	122	11/86 08/88
DELTA I (831_)	2.0 HF Integrale (831AB.024)	133	10/87 12/91

Refs constructeur**Références constructeurs compatibles**

CHRYSLER	04897218AB
CHRYSLER	4897218AB
CHRYSLER	K04897218AB
LANCIA	0000005892740
LANCIA	4728999