

Caractéristiques techniques des plaquettes

Essieu

Avant

WVA

24339, 24340

Largeur

156,3 - 155,1 mm

Épaisseur

20,5 mm

Hauteur

69 - 71,5 mm

Système de freinage

Teves

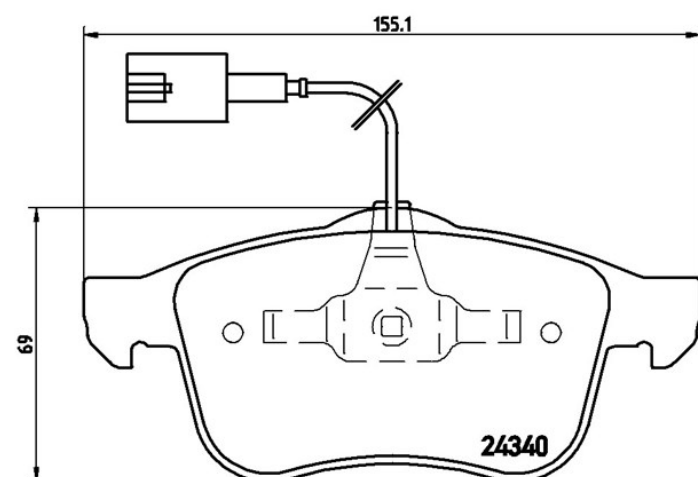
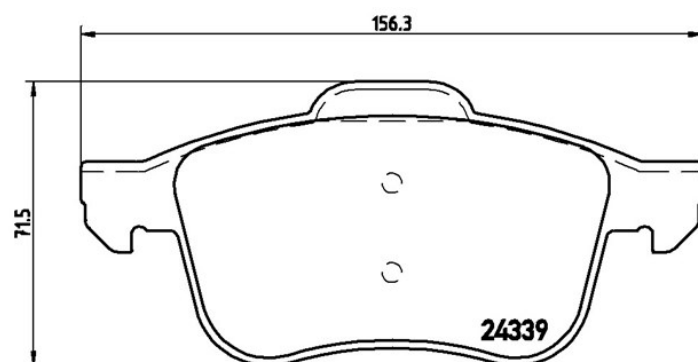
Accessoires

Témoin d'usure

Électrique

Code EAN

8020584059395



Véhicules couverts

ALFA ROMEO

Modèle	Type	kW	Année
159 (939_)	1.8 MPI (939AXL1A)	103	06/05 11/11
159 (939_)	1.9 JTDM 16V (939AXC1B, 939AXC12)	110	09/05 11/11
159 (939_)	1.9 JTDM 16V (939AXF1B, 939AXC1B)	100	09/05 11/11

159 (939_)	1.9 JTDM 8V	85	09/05 11/11
159 (939_)	1.9 JTDM 8V (939AXE1B)	88	09/05 11/11
159 (939_)	1.9 JTS (939AXA1B)	118	09/05 11/11
159 (939_)	2.2 JTS (939AXB1B, 939AXB11)	136	09/05 11/11
159 Sportwagon (939_)	1.8 MPI (939BXL1A)	103	06/05 11/11
159 Sportwagon (939_)	1.9 JTDM 16V (939BXC1B)	100	03/06 11/11
159 Sportwagon (939_)	1.9 JTDM 16V (939BXC1B, 939BXC12)	110	03/06 11/11
159 Sportwagon (939_)	1.9 JTDM 8V	85	03/06 11/11
159 Sportwagon (939_)	1.9 JTDM 8V (939BXE1B)	88	03/06 11/11
159 Sportwagon (939_)	1.9 JTS (939BXA1B)	118	03/06 11/11
159 Sportwagon (939_)	2.2 JTS (939BXB1B, 939BXB11)	136	03/06 11/11
BRERA (939_)	2.2 JTS (939.DXB11)	136	01/06 05/11
SPIDER (939_)	2.2 JTS	136	03/06 03/11
SPIDER (939_)	2.4 JTDM	147	04/07 06/10

Refs constructeur

Références constructeurs compatibles

ALFA ROMEO	00000071772534
ALFA ROMEO	0000071772534
ALFA ROMEO	71772534
ALFA ROMEO	77363599
ALFA ROMEO	77364587
FIAT	00000071772218
FIAT	71772218
FIAT	77364587
LANCIA	77364587