

Caractéristiques techniques des plaquettes

Essieu
Arrière

WVA
23760

Largeur
116,7 mm

Épaisseur
17,8 mm

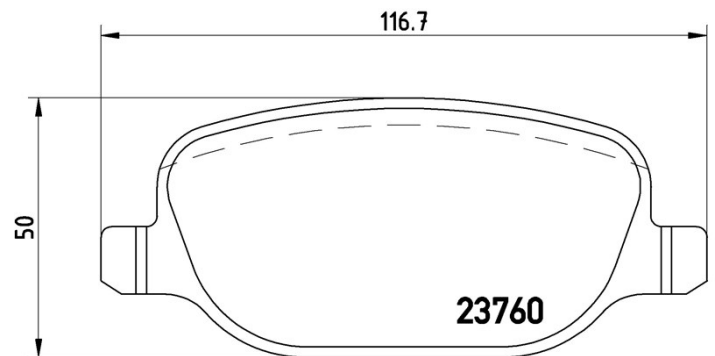
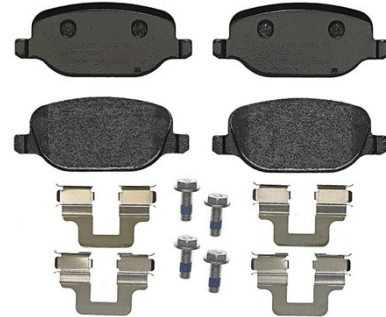
Hauteur
50 mm

Système de freinage
Lucas

Accessoires
Avec vis d'étrier de frein

Témoin d'usure
Sans

Code EAN
8020584059814



Véhicules couverts

ALFA ROMEO

Modèle	Type	kW	Année
159 (939_)	1.8 MPI (939AXL1A)	103	06/05 11/11
159 (939_)	1.9 JTDM 16V (939AXC1B, 939AXC12)	110	09/05 11/11
159 (939_)	1.9 JTDM 16V (939AXF1B, 939AXC1B)	100	09/05 11/11
159 (939_)	1.9 JTDM 8V	85	09/05 11/11
159 (939_)	1.9 JTDM 8V (939AXE1B)	88	09/05 11/11
159 (939_)	1.9 JTS (939AXA1B)	118	09/05 11/11
159 (939_)	2.0 JTDM (939AXP1B)	125	05/09 11/11
159 (939_)	2.0 JTDM (939AXQ1B)	120	05/09 11/11
159 (939_)	2.0 JTDM (939AXR1B)	100	06/10 11/11
159 (939_)	2.2 JTS (939AXB1B, 939AXB11)	136	09/05 11/11
159 Sportwagon (939_)	1.8 MPI (939BXL1A)	103	06/05 11/11

159 Sportwagon (939_)	1.9 JTDM 16V (939BXC1B)	100	03/06 11/11
159 Sportwagon (939_)	1.9 JTDM 16V (939BXC1B, 939BXC12)	110	03/06 11/11
159 Sportwagon (939_)	1.9 JTDM 8V	85	03/06 11/11
159 Sportwagon (939_)	1.9 JTDM 8V (939BXE1B)	88	03/06 11/11
159 Sportwagon (939_)	1.9 JTS (939BXA1B)	118	03/06 11/11
159 Sportwagon (939_)	2.0 JTDM (939BXP1B)	125	07/09 11/11
159 Sportwagon (939_)	2.0 JTDM (939BXQ1B)	120	05/09 11/11
159 Sportwagon (939_)	2.0 JTDM (939BXR1B)	100	06/10 11/11
159 Sportwagon (939_)	2.2 JTS (939BXB1B, 939BXB11)	136	03/06 11/11
BRERA (939_)	2.0 JTDM	120	03/08 06/10
BRERA (939_)	2.0 JTDM	125	05/09 06/10
BRERA (939_)	2.2 JTS (939.DXB11)	136	01/06 05/11
SPIDER (939_)	2.0 JTDM	120	04/09 06/10
SPIDER (939_)	2.0 JTDM	125	05/09 06/10
SPIDER (939_)	2.2 JTS	136	03/06 03/11

LANCIA

Modèle	Type	kW	Année
DELTA III (844_)	1.8	147	01/09 08/14

Refs constructeur

Références constructeurs compatibles

ALFA ROMEO	77363579
ALFA ROMEO	77363818
FIAT	71773138
LANCIA	9949203