

Caractéristiques techniques des plaquettes

Essieu
Avant

WVA
23440, 23441

Largeur
156,5 mm

Épaisseur
17,6 mm

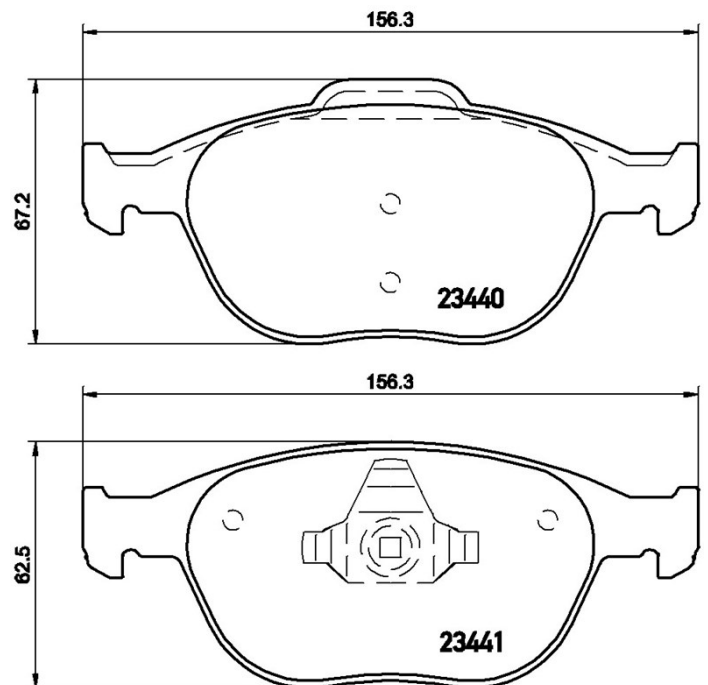
Hauteur
62,5 - 67,2 mm

Système de freinage
Teves

Accessoires

Témoin d'usure
Sans

Code EAN
8020584052303



Véhicules couverts

FORD			
Modèle	Type	kW	Année
FOCUS (DAW, DBW)	RS	158	10/02 11/04
FOCUS (DAW, DBW)	ST170	127	03/02 11/04
FOCUS Turnier (DNW)	ST170	127	08/02 11/04
TOURNEO CONNECT	1.8 16V	85	06/02 12/13
TOURNEO CONNECT	1.8 TDCi	66	06/02 12/13
TOURNEO CONNECT	1.8 TDCi	81	08/06 12/13
TOURNEO CONNECT	1.8 TDCi /TDDi /DI	55	06/02 12/13

TOURNEO CONNECT	ELECTRIC	58	09/11 12/13
TRANSIT CONNECT (P65_, P70_, P80_)	1.8 16V	85	06/02 12/13
TRANSIT CONNECT (P65_, P70_, P80_)	1.8 16V LPG	85	06/02 12/13
TRANSIT CONNECT (P65_, P70_, P80_)	1.8 Di	55	06/02 12/13
TRANSIT CONNECT (P65_, P70_, P80_)	1.8 TDCi	66	06/02 12/13
TRANSIT CONNECT (P65_, P70_, P80_)	1.8 TDCi	81	08/06 12/13

FORD AUSTRALIA

Modèle	Type	kW	Année
FOCUS Hatchback (LR)	2.0 I ST170	127	04/03 04/05

Refs constructeur

Références constructeurs compatibles

FORD	1360303
FORD	1763678
FORD	2M5V2K021AA
FORD	2M5Z2001A5
FORD	2T142K021AC
FORD	2T1J2K021AA
FORD	4346371
FORD	4387361
FORD	4427737
FORD	ME2T1J2K021AA