

## Caractéristiques techniques des plaquettes

### Essieu

Avant

### Largeur

194,1 mm

### Hauteur

68,2 mm

### Accessoires

Avec accessoires

Avec vis d'étrier de frein

### Code EAN

8020584103050

### WVA

25632, 25633, 25634

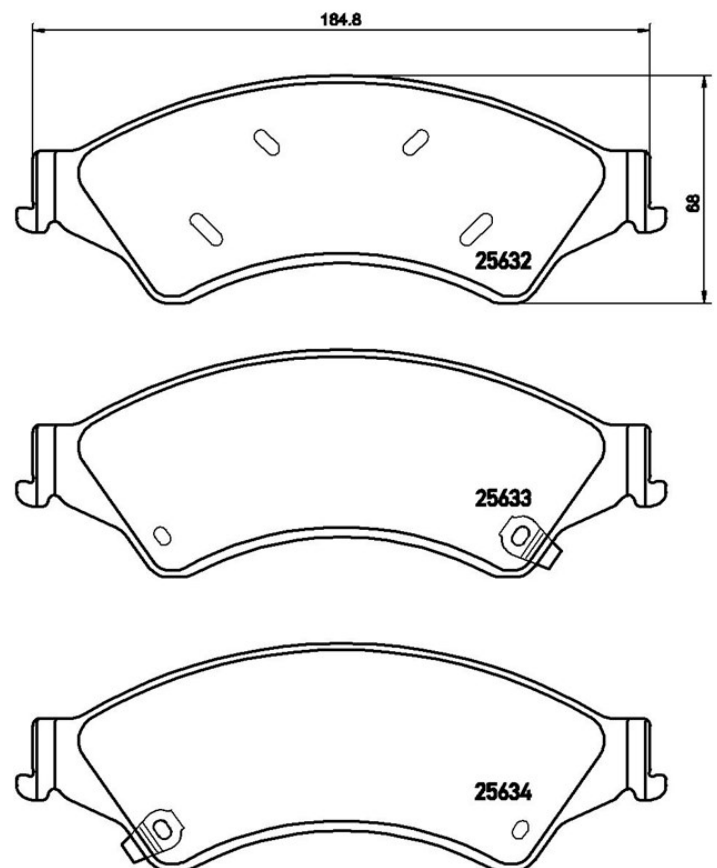
### Épaisseur

16,4 mm

### Système de freinage

### Témoin d'usure

Acoustique



## Véhicules couverts

FORD				
Modèle	Type	kW	Année	
RANGER (TKE)	2.2 TDCi	88	04/11 -	
RANGER (TKE)	2.2 TDCi	92	04/11 -	
RANGER (TKE)	2.2 TDCi	96	05/15 -	
RANGER (TKE)	2.2 TDCi	118	05/15 -	

RANGER (TKE)	2.2 TDCi	110	11/11 -
RANGER (TKE)	2.2 TDCi 4x4	92	04/11 -
RANGER (TKE)	2.2 TDCi 4x4	110	04/11 -
RANGER (TKE)	2.2 TDCi 4x4	96	05/15 -
RANGER (TKE)	2.2 TDCi 4x4	118	05/15 -
RANGER (TKE)	2.5 i	122	11/11 -
RANGER (TKE)	2.5 i 4x4	122	11/11 -
RANGER (TKE)	3.2 TDCi 4x4	147	04/11 -

## FORD AUSTRALIA

Modèle	Type	kW	Année
RANGER Pickup (PX)	2.2 TDdi	118	06/15 -
RANGER Pickup (PX)	2.2 TDdi	110	11/11 -
RANGER Pickup (PX)	2.2 TDdi 4x4	118	06/15 -
RANGER Pickup (PX)	2.2 TDdi 4x4	110	11/11 -
RANGER Pickup (PX)	2.5 i	122	11/11 -
RANGER Pickup (PX)	3.2 TDdi	147	11/11 -
RANGER Pickup (PX)	3.2 TDdi 4x4	147	11/11 -
RANGER Platform/Chassis (PX)	2.2 TDdi	118	06/15 -
RANGER Platform/Chassis (PX)	2.2 TDdi	110	11/11 -
RANGER Platform/Chassis (PX)	2.2 TDdi 4x4	118	06/15 -
RANGER Platform/Chassis (PX)	2.2 TDdi 4x4	110	11/11 -
RANGER Platform/Chassis (PX)	2.5 i	122	11/11 -
RANGER Platform/Chassis (PX)	3.2 TDdi 4x4	147	11/11 -

## MAZDA

Modèle	Type	kW	Année
BT-50 Pickup (B22, B32, UP, UR)	2.2 MZ-CD	110	11/11 -
BT-50 Pickup (B22, B32, UP, UR)	3.2 MZ-CD	147	11/11 -
BT-50 Pickup (B22, B32, UP, UR)	3.2 MZ-CD 4WD	147	11/11 -
BT-50 Platform/Chassis (B22, B32, UP, UR)	2.2 MZ-CD	110	11/11 -
BT-50 Platform/Chassis (B22, B32, UP, UR)	3.2 MZ-CD	147	11/11 -
BT-50 Platform/Chassis (B22, B32, UP, UR)	3.2 MZ-CD 4WD	147	11/11 -

## MERCEDES-BENZ

Modèle	Type	kW	Année
B-CLASS (W246, W242)	B 200 CDI (246.201)	100	11/11 -

## Refs constructeur

### Références constructeurs compatibles

FORD	1723410
FORD	1723538
FORD	AB312001AB
FORD	AB312L361AB
MAZDA	UCYE3323Z