

## Caractéristiques techniques des plaquettes

**Essieu**  
Avant

**WVA**  
25555, 25556

**Largeur**  
180,1 mm

**Épaisseur**  
16,95 - 17,45 mm

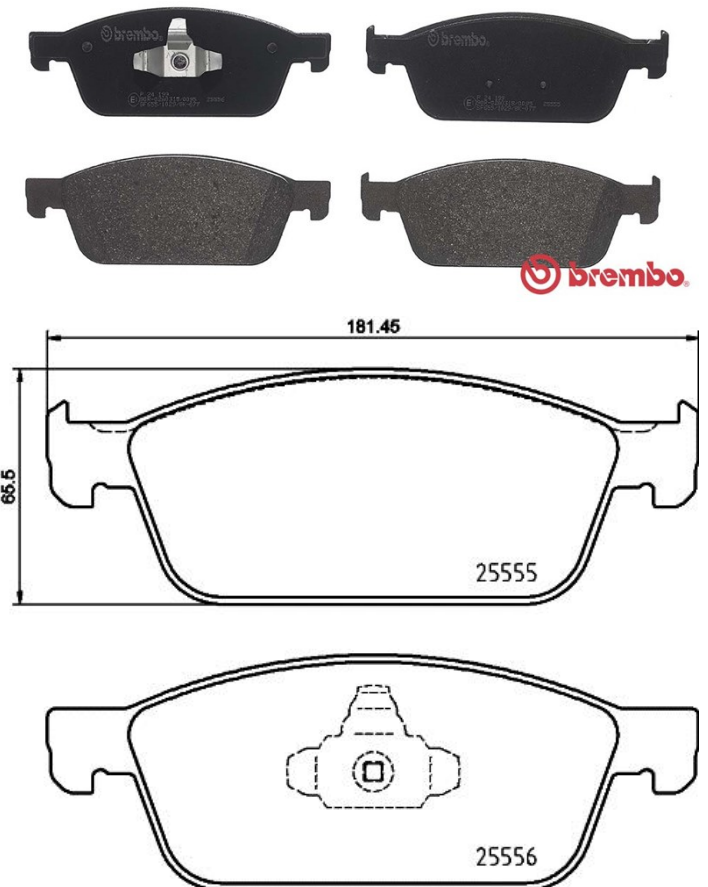
**Hauteur**  
63,4 mm

**Système de freinage**  
Teves

**Accessoires**

**Témoin d'usure**  
Sans

**Code EAN**  
8020584084649



## Véhicules couverts

FORD			
Modèle	Type	kW	Année
KUGA II (DM2)	1.5 EcoBoost 4x4	132	10/15 -
KUGA II (DM2)	1.5 TDCi	88	07/16 -
KUGA II (DM2)	1.6 EcoBoost 4x4	132	10/12 04/15
KUGA II (DM2)	2.0 TDCi	85	03/13 -
KUGA II (DM2)	2.0 TDCi	100	03/13 -
KUGA II (DM2)	2.0 TDCi	103	03/13 -
KUGA II (DM2)	2.0 TDCi	88	09/14 -
KUGA II (DM2)	2.0 TDCi	110	09/14 -
KUGA II (DM2)	2.0 TDCi 4x4	120	03/13 -
KUGA II (DM2)	2.0 TDCi 4x4	110	09/14 -
KUGA II (DM2)	2.0 TDCi 4x4	132	09/14 -
TOURNEO CONNECT / GRAND TOURNEO CONNECT Kombi	1.0 EcoBoost	74	11/13 -

TOURNEO CONNECT / GRAND TOURNEO CONNECT Kombi	1.5 TDCi	55	05/15 -
TOURNEO CONNECT / GRAND TOURNEO CONNECT Kombi	1.5 TDCi	74	05/15 -
TOURNEO CONNECT / GRAND TOURNEO CONNECT Kombi	1.5 TDCi	88	05/15 -
TOURNEO CONNECT / GRAND TOURNEO CONNECT Kombi	1.6 EcoBoost	110	11/13 -
TOURNEO CONNECT / GRAND TOURNEO CONNECT Kombi	1.6 TDCi	55	09/13 -
TOURNEO CONNECT / GRAND TOURNEO CONNECT Kombi	1.6 TDCi	70	09/13 -
TOURNEO CONNECT / GRAND TOURNEO CONNECT Kombi	1.6 TDCi	85	09/13 -
TRANSIT CONNECT Box	1.0 EcoBoost	74	02/13 -
TRANSIT CONNECT Box	1.5 TDCi	74	05/15 -
TRANSIT CONNECT Box	1.5 TDCi	88	05/15 -
TRANSIT CONNECT Box	1.5 TDCi	55	08/15 -
TRANSIT CONNECT Box	1.6 EcoBoost	110	11/13 -
TRANSIT CONNECT Box	1.6 TDCi	55	02/13 -
TRANSIT CONNECT Box	1.6 TDCi	70	02/13 -
TRANSIT CONNECT Box	1.6 TDCi	85	02/13 -
TRANSIT CONNECT Estate	1.5 TDCi	74	05/15 -
TRANSIT CONNECT Estate	1.5 TDCi	88	05/15 -
TRANSIT CONNECT Estate	1.5 TDCi	55	08/15 -
TRANSIT CONNECT Estate	1.6 TDCi	55	02/13 -
TRANSIT CONNECT Estate	1.6 TDCi	70	02/13 -
TRANSIT CONNECT Estate	1.6 TDCi	85	02/13 -
<b>FORD AUSTRALIA</b>			
Modèle	Type	kW	Année
KUGA (TF)	1.5 EcoBoost	134	09/15 08/16
KUGA (TF)	1.5 EcoBoost AWD	134	09/15 08/16

## Refs constructeur

### Références constructeurs compatibles

FORD	1882108
FORD	2005900
FORD	2075482

FORD	2076355
FORD	2101703
FORD	CV12001MA
FORD	CV612001BD
FORD	CV612001BE
FORD	CV612001CC
FORD	CV612001CD