

Caractéristiques techniques des plaquettes

Essieu
Avant

WVA
20380

Largeur
119,7 mm

Épaisseur
15,6 mm

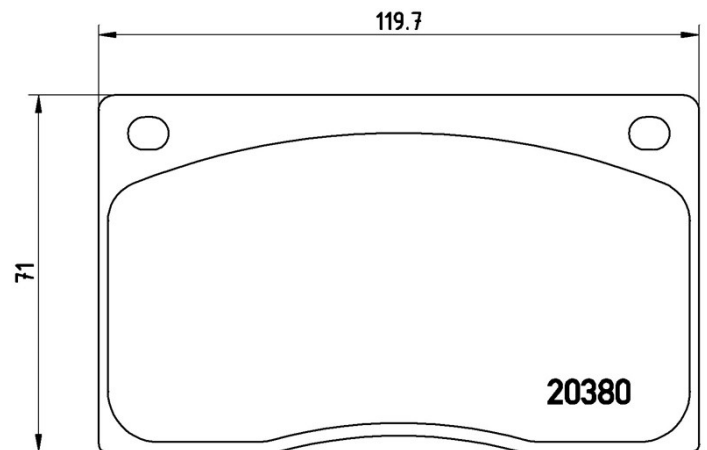
Hauteur
71 mm

Système de freinage
Lucas

Accessoires

Témoin d'usure
Sans

Code EAN
8020584052969



Véhicules couverts

ASTON MARTIN

Modèle	Type	kW	Année
DB7 Vantage	3.2	233	05/94 06/99
DB7 Vantage	3.2	250	05/94 10/03
DB7 Vantage	6.0	309	03/99 10/03
DB7 Vantage	6.0	298	07/99 10/03
DB7 Vantage	6.0	320	10/02 10/03
DB7 Volante	3.2	250	01/96 10/03
DB7 Volante	3.2	233	11/95 06/99
DB7 Volante	6.0	298	07/99 10/03
DB7 Volante	6.0	309	07/99 10/03

RENAULT

Modèle	Type	kW	Année
--------	------	----	-------

MASTER I Box (T__)	2.4 D	50	07/80 06/83
MASTER I Box (T__)	2.4 D	52	07/83 08/86
MASTER I Box (T__)	28-35 2.0	59	08/80 10/86
MASTER I Box (T__)	28-35 2.1 D	44	08/80 07/98
MASTER I Box (T__)	28-35 2.4 D	52	08/80 08/89
MASTER I Box (T__)	30 2,2	67	08/80 07/98
MASTER I Bus (T__)	28-35 2.0	59	08/80 09/86
MASTER I Bus (T__)	28-35 2.1 D	44	08/80 07/98
MASTER I Bus (T__)	28-35 2.4 D	52	08/80 08/89
MASTER I Bus (T__)	30 2,2	67	08/80 07/98
MASTER I Platform/Chassis (P__)	2.0	59	07/80 06/85
MASTER I Platform/Chassis (P__)	2.5 D	55	07/80 10/89
MASTER I Platform/Chassis (P__)	28-35 2.0	59	10/82 09/86
MASTER I Platform/Chassis (P__)	28-35 2.5 D	52	09/80 07/98

Refs constructeur

Références constructeurs compatibles

JAGUAR	C41307
JAGUAR	GBP224
JAGUAR	JLM1510
JAGUAR	JLM536
JAGUAR	JLM9517