

Caractéristiques techniques des plaquettes

Essieu

Avant

WVA

24084, 24326

Largeur

156 - 156,2 mm

Épaisseur

19 mm

Hauteur

66,6 - 72,0 mm

Système de freinage

Teves

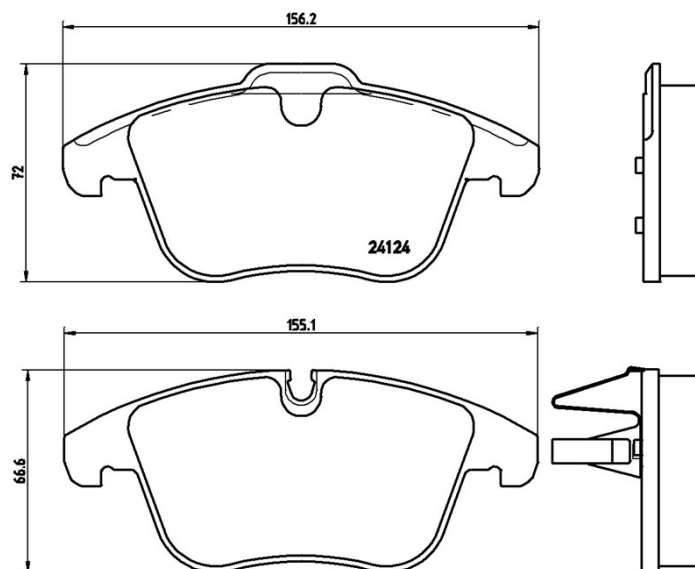
Accessoires

Témoin d'usure

Conçue

Code EAN

8020584060889



Véhicules couverts

DAIMLER

Modèle	Type	kW	Année
SUPER EIGHT (X350)	4.2	291	09/05 12/09

JAGUAR

Modèle	Type	kW	Année
S-TYPE (X200)	2.5 V6	147	04/02 10/07
S-TYPE (X200)	2.7 D	152	06/04 10/07
S-TYPE (X200)	3.0	169	09/06 12/07
S-TYPE (X200)	3.0	172	09/99 12/02
S-TYPE (X200)	3.0 V6	175	01/99 10/07
S-TYPE (X200)	4.0 V8	203	01/99 04/02

S-TYPE (X200)	4.0 V8	209	09/99 12/02
S-TYPE (X200)	4.2 V8	219	04/02 10/07
XF (X250)	2.0	179	06/12 04/15
XF (X250)	2.0	177	06/12 04/15
XF (X250)	2.2 D	147	03/12 04/15
XF (X250)	2.2 D	120	04/11 04/15
XF (X250)	2.2 D	140	05/11 04/15
XF (X250)	2.7 D	152	03/08 04/15
XF (X250)	3.0	175	03/08 04/15
XF (X250)	3.0	179	03/08 04/15
XF (X250)	3.0 D	155	03/09 04/15
XF (X250)	3.0 D	177	03/09 04/15
XF (X250)	3.0 D	202	03/09 04/15
XF (X250)	4.2	218	09/08 12/10
XF (X250)	4.2	219	03/08 04/15
XF SPORTBRAKE (X250)	2.0 T	177	08/13 12/15
XF SPORTBRAKE (X250)	2.2 D	120	09/12 04/14
XF SPORTBRAKE (X250)	2.2 D	147	09/12 04/14
XF SPORTBRAKE (X250)	3.0 D	177	09/12 04/14
XJ (X350)	3.0	179	04/04 01/07
XJ (X350)	3.0	175	05/03 03/09
XJ (X350)	3.6	190	05/03 03/09
XJ (X350)	4.2	224	05/07 03/09
XJ (X350)	4.2	219	05/03 03/09
XJ (X350)	D 2.7	152	10/05 03/09
XK Convertible (X150)	3.6	190	10/07 07/14
XK Convertible (X150)	4.2	218	09/07 12/09
XK Convertible (X150)	4.2	291	09/07 12/09
XK Convertible (X150)	4.2 XK	224	02/08 07/14
XK Convertible (X150)	4.2 XK8	219	03/06 07/14
XK Convertible (X150)	5.0 V8	218	09/09 12/12
XK Coupe (X150)	3.6	190	07/07 07/14
XK Coupe (X150)	4.2	218	09/07 12/09
XK Coupe (X150)	4.2 XK	224	02/08 07/14

XK Coupe (X150)	4.2 XK8	219	03/06 07/14
XK Coupe (X150)	4.2 XKR	291	03/06 07/14
XK Coupe (X150)	5.0 V8	218	09/09 12/12
XK Coupe (X150)	5.0 V8	283	01/09 07/14

Refs constructeur

Références constructeurs compatibles

JAGUAR	C2C039929
JAGUAR	C2C27290
JAGUAR	C2C35612
JAGUAR	C2C39929
JAGUAR	C2C42014