

Caractéristiques techniques des plaquettes

Essieu

Arrière

WVA

25114, 25115

Largeur

121,9 mm

Épaisseur

16,2 mm

Hauteur

64,2 mm

Système de freinage

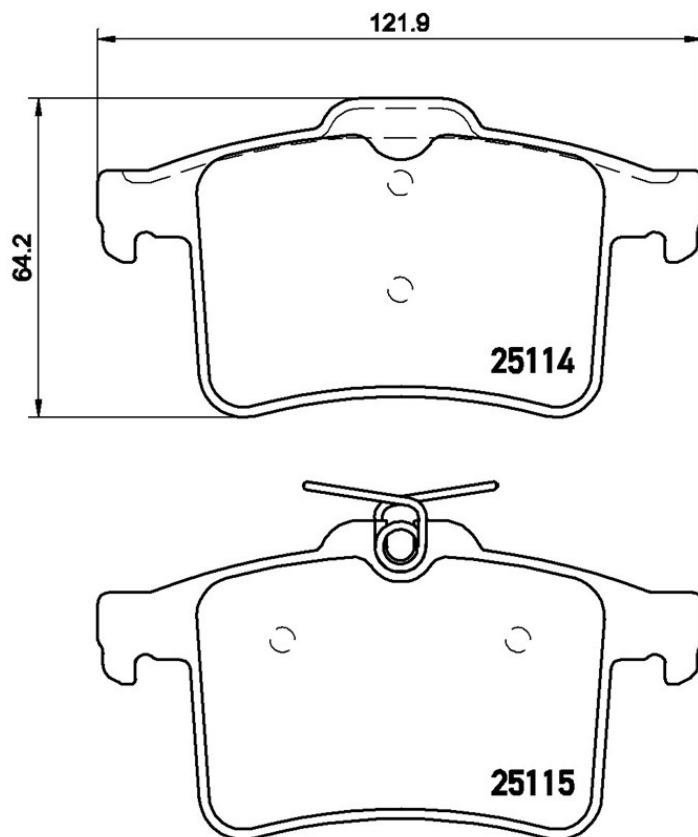
Teves

Accessoires**Témoin d'usure**

Sans

**Code EAN**

8020584108864



Véhicules couverts

JAGUAR

Modèle	Type	kW	Année
XF (X250)	5.0 Kompressor	346	01/09 04/15
XF (X250)	5.0 Kompressor	375	03/09 04/15
XF (X250)	5.0 XFR-S	405	10/12 04/15
XF SPORTBRAKE (X250)	5.0 XFR-S	405	02/13 04/14
XJ (X351)	5.0 R575	423	07/17 -

XJ (X351)	5.0 V8	405	06/13 -
XJ (X351)	5.0 V8	346	10/09 -
XJ (X351)	5.0 V8	375	10/09 -
XK Convertible (X150)	5.0 XKR	375	01/09 07/14
XK Convertible (X150)	5.0 XKR-S	405	01/11 07/14
XK Coupe (X150)	5.0 XKR	375	01/09 07/14
XK Coupe (X150)	5.0 XKR	390	09/10 07/14
XK Coupe (X150)	5.0 XKR-S	405	01/11 07/14

Refs constructeur

Références constructeurs compatibles

JAGUAR

C2D3792