

Caractéristiques techniques des plaquettes

Essieu
Avant

WVA
25803, 24079

Largeur
155,8 - 155,2 mm

Épaisseur
18,7 - 20 mm

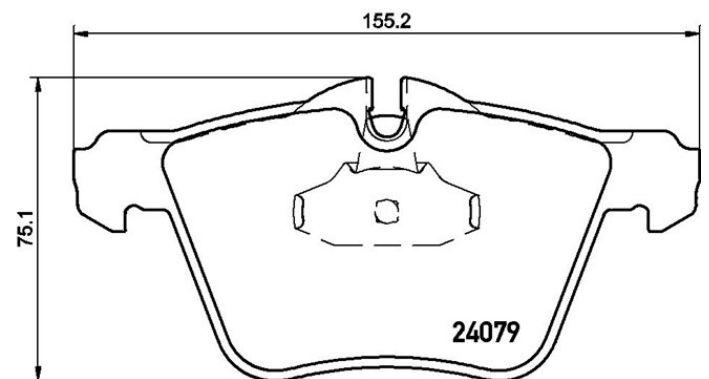
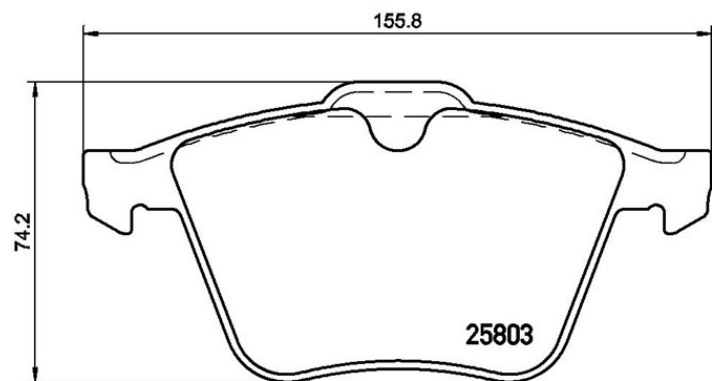
Hauteur
74,2 - 75,1 mm

Système de freinage
Teves

Accessoires

Témoin d'usure
Conçue

Code EAN
8020584110034



Véhicules couverts

JAGUAR

Modèle	Type	kW	Année
F-TYPE Convertible (X152)	3.0	250	10/12 -
F-TYPE Convertible (X152)	3.0 S	280	10/12 -
F-TYPE Convertible (X152)	400	294	11/16 -
F-TYPE Convertible (X152)	400 AWD	294	11/16 -
F-TYPE Coupe (X152)	400	294	11/16 -

F-TYPE Coupe (X152)	400 AWD	294	11/16 -
XJ (X351)	2.0	177	05/12 -
XJ (X351)	3.0	250	03/12 -
XJ (X351)	3.0 AWD	250	10/12 -
XJ (X351)	3.0 D	202	10/09 12/15
XJ (X351)	5.0	287	08/12 -
XJ (X351)	5.0 V 8	283	10/09 -

Refs constructeur

Références constructeurs compatibles

JAGUAR	C2D23150
JAGUAR	C2D31788
JAGUAR	T2R7247