

## Caractéristiques techniques des plaquettes

**Essieu**  
Avant

**WVA**  
23397, 23399

**Largeur**  
155,1 - 156,3 mm

**Épaisseur**  
19,4 mm

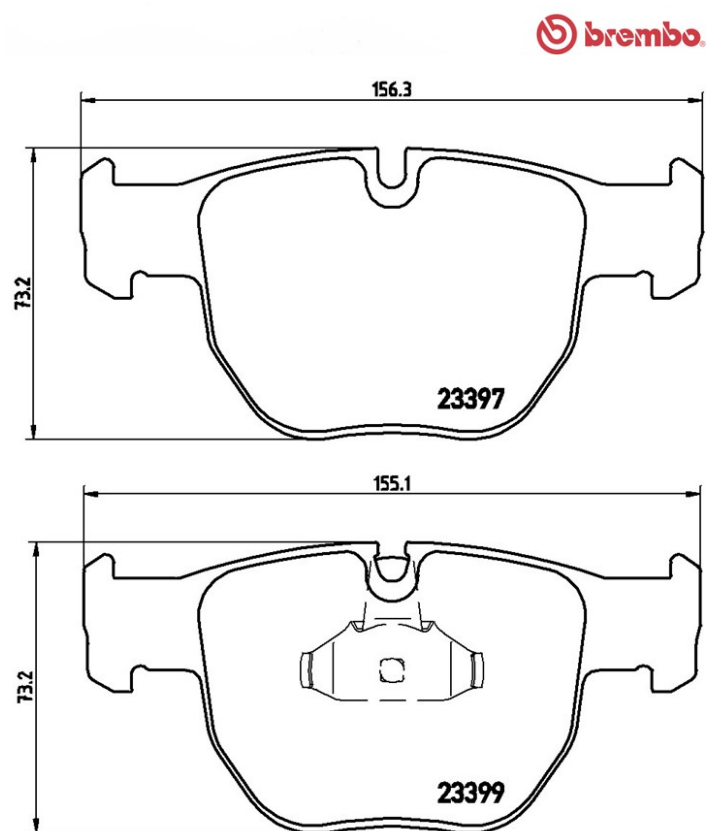
**Hauteur**  
73,2 mm

**Système de freinage**  
Teves

**Accessoires**  
Avec accessoires

**Témoin d'usure**  
Conçue

**Code EAN**  
8020584053355



## Véhicules couverts

### LAND ROVER

Modèle	Type	kW	Année
RANGE ROVER III (L322)	3.0 D 4x4	130	03/02 08/12
RANGE ROVER III (L322)	4.4 4x4	210	03/02 08/05

## Refs constructeur

### Références constructeurs compatibles

LAND ROVER

SFC000010

LAND ROVER	SFC500050
------------	-----------

---

LAND ROVER	SFC500070
------------	-----------

---

LAND ROVER	SFC500080
------------	-----------

---

LAND ROVER	SFC500090
------------	-----------

---