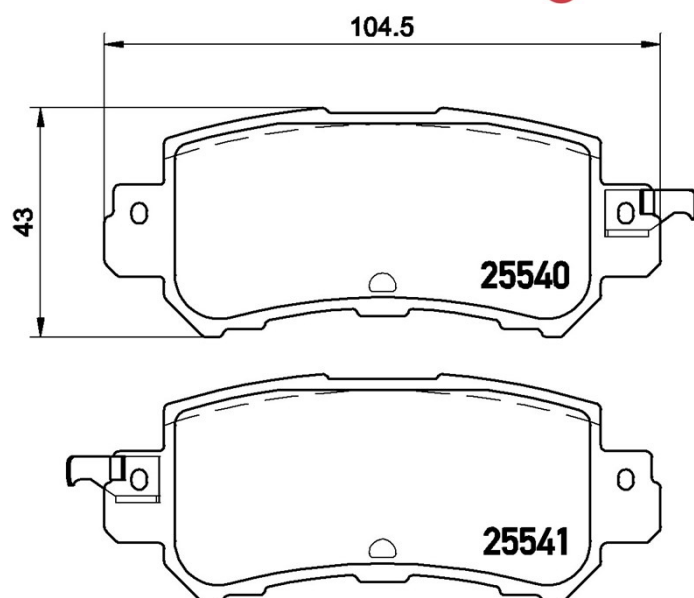


Caractéristiques techniques des plaquettes

Essieu Arrière	WWA 25540, 25541
Largeur 104,5 mm	Épaisseur 14,4 mm
Hauteur 43 mm	Système de freinage Akebono
Accessoires	Témoin d'usure Acoustique



Code EAN
8020584108963



Véhicules couverts

MAZDA				
Modèle	Type	kW	Année	
CX-3 (DK)	1.5 D	77	05/15 -	
CX-3 (DK)	1.5 D AWD	77	05/15 -	
CX-3 (DK)	2.0	109	07/15 -	
CX-3 (DK)	2.0	115	01/16 -	
CX-3 (DK)	2.0	88	05/15 01/18	
CX-3 (DK)	2.0 AWD	110	05/15 -	
CX-3 (DK)	2.0 AWD	109	07/15 -	
CX-5 (KE, GH)	2.0	115	01/12 02/17	
CX-5 (KE, GH)	2.0	116	01/12 02/17	

CX-5 (KE, GH)	2.0	113	04/15 02/17
CX-5 (KE, GH)	2.0	110	02/12 02/17
CX-5 (KE, GH)	2.0	114	07/12 12/18
CX-5 (KE, GH)	2.0	121	11/11 02/17
CX-5 (KE, GH)	2.0 AWD	114	07/12 02/17
CX-5 (KE, GH)	2.0 AWD	110	02/12 02/17
CX-5 (KE, GH)	2.0 AWD	113	07/12 02/17
CX-5 (KE, GH)	2.0 AWD	118	11/11 02/17
CX-5 (KE, GH)	2.2 D	110	04/12 02/17
CX-5 (KE, GH)	2.2 D	129	04/12 02/17
CX-5 (KE, GH)	2.2 D	129	04/12 02/17
CX-5 (KE, GH)	2.2 D 4WD	129	04/12 02/17
CX-5 (KE, GH)	2.2 D AWD	110	04/12 02/17
CX-5 (KE, GH)	2.2 D AWD	129	04/12 02/17
CX-5 (KE, GH)	2.5	138	02/13 02/17
CX-5 (KE, GH)	2.5 4WD	135	07/14 02/17
CX-5 (KE, GH)	2.5 AWD	138	02/13 -
CX-5 (KE, GH)	2.5 AWD	137	02/13 02/17

MAZDA (CHANGAN)

Modèle	Type	kW	Année
CX-5 (KE)	2.0	114	07/12 09/17
CX-5 (KE)	2.0 AWD	114	07/12 09/17
CX-5 (KE)	2.5 AWD	144	02/13 09/17

Refs constructeur

Références constructeurs compatibles

MAZDA	DAY32648ZA
MAZDA	K0Y12648Z
MAZDA	K0Y12648ZA
MAZDA	K0Y12648ZC