

Caractéristiques techniques des plaquettes

Essieu
Avant

WVA
23881

Largeur
131,6 mm

Épaisseur
20,1 mm

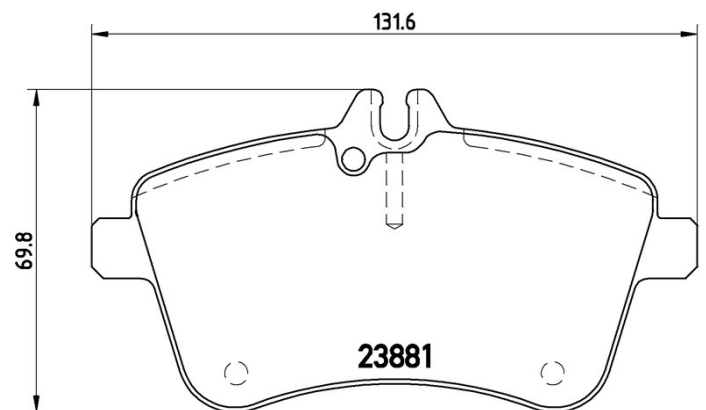
Hauteur
69,8 mm

Système de freinage
Lucas

Accessoires
Avec accessoires
Avec vis d'étrier de frein

Témoin d'usure
Conçue

Code EAN
8020584054291



Véhicules couverts

MERCEDES-BENZ

Modèle	Type	kW	Année
A-CLASS (W169)	A 200 CDI (169.008, 169.308)	103	09/04 06/12
A-CLASS (W169)	A 200 CDI (169.308, 169.008)	100	09/04 06/12
A-CLASS (W169)	A 200 TURBO (169.034, 169.334)	142	09/05 06/12
A-CLASS (W169)	E-CELL (169.090)	50	12/10 06/12
B-CLASS (W245)	B 170 NGT (245.233)	85	04/08 11/11
B-CLASS (W245)	B 180 CDI (245.207)	80	03/05 11/11
B-CLASS (W245)	B 180 NGT (245.233)	85	04/08 11/11
B-CLASS (W245)	B 200 (245.233)	100	03/05 11/11
B-CLASS (W245)	B 200 CDI (245.208)	100	03/05 11/11
B-CLASS (W245)	B 200 CDI (245.208)	103	03/05 11/11
B-CLASS (W245)	B 200 TURBO (245.234)	142	03/05 11/11

Refs constructeur

Références constructeurs compatibles

MERCEDES-BENZ	1694200120
MERCEDES-BENZ	1694200820
MERCEDES-BENZ	169420082028
MERCEDES-BENZ	1694201220
MERCEDES-BENZ	1694201920
MERCEDES-BENZ	A1694200120
MERCEDES-BENZ	A1694200820
MERCEDES-BENZ	A169420082028
MERCEDES-BENZ	A1694201220
MERCEDES-BENZ	A1694201920