

Caractéristiques techniques des plaquettes

Essieu

Arrière

WVA

23138

Largeur

95,6 mm

Épaisseur

14,6 mm

Hauteur

41,3 mm

Système de freinage

Lucas

Accessoires

Avec accessoires

Avec vis d'étrier de frein

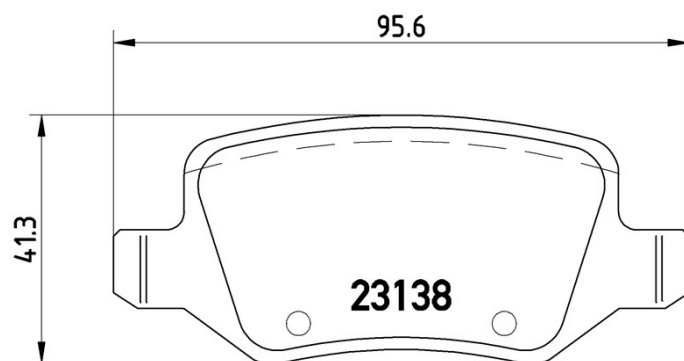
Témoin d'usure

Sans



Code EAN

8020584100318



Véhicules couverts

MERCEDES-BENZ

Modèle	Type	kW	Année
A-CLASS (W169)	A 150 (169.031, 169.331)	70	09/04 06/12
A-CLASS (W169)	A 160 (169.031, 169.331)	70	04/09 06/12
A-CLASS (W169)	A 160 CDI (169.006, 169.306)	60	09/04 06/12
A-CLASS (W169)	A 170 (169.032, 169.332)	85	09/04 06/12
A-CLASS (W169)	A 180 (169.032, 169.332)	85	04/09 06/12
A-CLASS (W169)	A 180 CDI (169.007, 169.307)	80	09/04 06/12
A-CLASS (W169)	A 200 (169.033, 169.333)	100	09/04 06/12
A-CLASS (W169)	A 200 CDI (169.008, 169.308)	103	09/04 06/12
A-CLASS (W169)	A 200 CDI (169.308, 169.008)	100	09/04 06/12
A-CLASS (W169)	A 200 TURBO (169.034, 169.334)	142	09/05 06/12
A-CLASS (W169)	E-CELL (169.090)	50	12/10 06/12
B-CLASS (W245)	B 150 (245.231)	70	03/05 11/11

B-CLASS (W245)	B 160 (245.231)	70	04/09 11/11
B-CLASS (W245)	B 170 (245.232)	85	03/05 11/11
B-CLASS (W245)	B 170 NGT (245.233)	85	04/08 11/11
B-CLASS (W245)	B 180 (245.232)	85	04/09 11/11
B-CLASS (W245)	B 180 CDI (245.207)	80	03/05 11/11
B-CLASS (W245)	B 180 NGT (245.233)	85	04/08 11/11
B-CLASS (W245)	B 200 (245.233)	100	03/05 11/11
B-CLASS (W245)	B 200 CDI (245.208)	100	03/05 11/11
B-CLASS (W245)	B 200 CDI (245.208)	103	03/05 11/11
B-CLASS (W245)	B 200 TURBO (245.234)	142	03/05 11/11
B-CLASS (W245)	F-CELL (242.890)	77	01/10 11/11

Refs constructeur

Références constructeurs compatibles

MERCEDES-BENZ	1694200420
MERCEDES-BENZ	1694201120
MERCEDES-BENZ	1694201420
MERCEDES-BENZ	1694201720
MERCEDES-BENZ	A1694200420
MERCEDES-BENZ	A1694201120
MERCEDES-BENZ	A1694201420
MERCEDES-BENZ	A1694201720