

Caractéristiques techniques des plaquettes

Essieu
Avant

WVA
25326

Largeur
129 mm

Épaisseur
19,2 mm

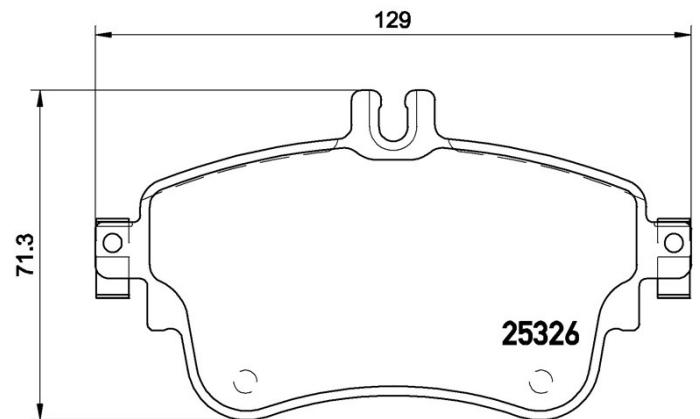
Hauteur
71,3 mm

Système de freinage
TRW

Accessoires
Avec vis d'étrier de frein

Témoin d'usure
Conçue

Code EAN
8020584069004



Véhicules couverts

MERCEDES-BENZ

Modèle	Type	kW	Année
A-CLASS (W176)	A 160 (176.041)	75	07/15 -
A-CLASS (W176)	A 160 CDI / d (176.011)	66	06/13 -
A-CLASS (W176)	A 180 (176.042)	90	06/12 -
A-CLASS (W176)	A 180 CDI (176.000)	80	06/12 -
A-CLASS (W176)	A 180 CDI / d (176.012)	80	06/12 -
B-CLASS (W246, W242)	B 160 (246.241)	75	07/15 -
B-CLASS (W246, W242)	B 160 CDI / d (246.211)	66	05/13 -
B-CLASS (W246, W242)	B 180 (246.242)	90	11/11 -
B-CLASS (W246, W242)	B 180 CDI (246.200)	80	11/11 -
B-CLASS (W246, W242)	B 180 CDI / d (246.212)	80	02/13 -
B-CLASS (W246, W242)	B 200 (246.243)	115	11/11 -
B-CLASS (W246, W242)	B 200 CDI (246.201)	100	11/11 -
CLA Coupe (C117)	CLA 180 (117.342)	90	01/13 -
CLA Coupe (C117)	CLA 180 CDI / d (117.312)	80	10/13 -

Refs constructeur

Références constructeurs compatibles

MERCEDES-BENZ

0064204820

MERCEDES-BENZ

0084200420

MERCEDES-BENZ

A0064204820

MERCEDES-BENZ

A0084200420
