

Caractéristiques techniques des plaquettes

Essieu
Avant

WVA
25219

Largeur
154 mm

Épaisseur
16,7 mm

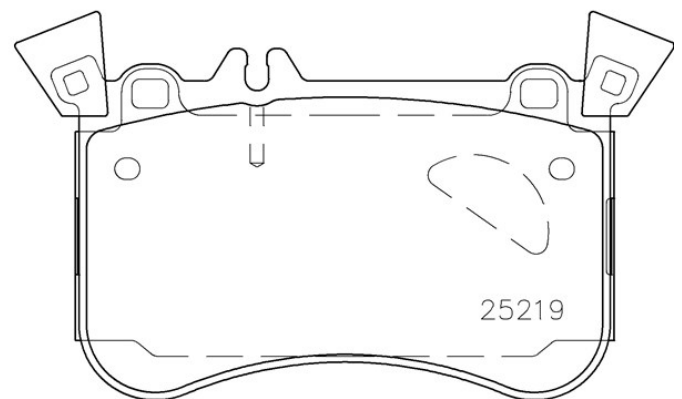
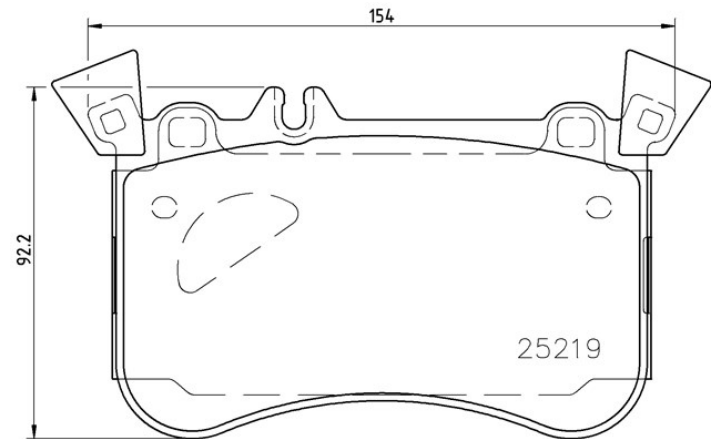
Hauteur
92,2 mm

Système de freinage
Brembo

Accessoires
Avec contre-poids

Témoin d'usure
Conçue

Code EAN
8020584112649



Véhicules couverts

MERCEDES-BENZ

Modèle	Type	kW	Année
A-CLASS (W176)	A 45 AMG 4-matic (176.052)	265	06/13 06/15
A-CLASS (W176)	AMG A 45 4-matic (176.052)	280	07/15 -
CLA Coupe (C117)	AMG CLA 45 4-matic (117.352)	280	07/15 -
CLA Coupe (C117)	CLA 45 AMG 4-matic (117.352)	265	07/13 -

CLA Shooting Brake (X117)	AMG CLA 45 4-matic (117.952)	280	07/15 -
CLA Shooting Brake (X117)	CLA 45 AMG 4-matic (117.952)	265	01/15 06/15
GLA-CLASS (X156)	AMG GLA 45 4-matic (156.952)	280	07/15 -
GLA-CLASS (X156)	GLA 45 AMG 4-matic (156.952)	265	05/14 -

Refs constructeur

Références constructeurs compatibles

MERCEDES-BENZ	0004204100
MERCEDES-BENZ	0004207800
MERCEDES-BENZ	0074201220
MERCEDES-BENZ	0074203120
MERCEDES-BENZ	0084203220
MERCEDES-BENZ	A0004204100
MERCEDES-BENZ	A0004207800
MERCEDES-BENZ	A0074201220
MERCEDES-BENZ	A0074203120
MERCEDES-BENZ	A0084203220