

Caractéristiques techniques des plaquettes

Essieu
Avant

WVA
24455

Largeur
189,6 mm

Épaisseur
16,9 mm

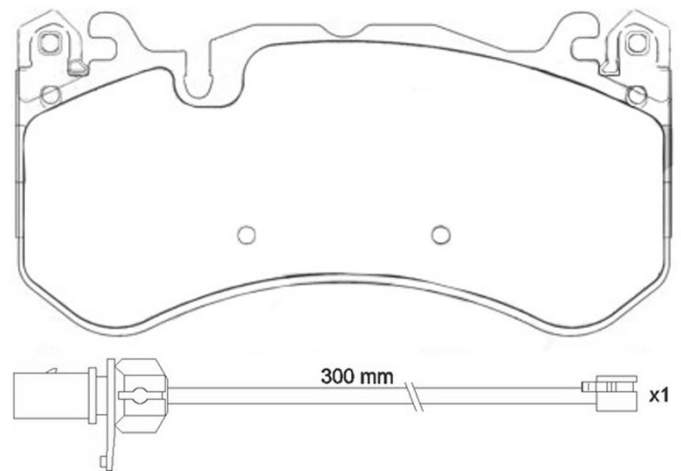
Hauteur
93,2 mm

Système de freinage
Brembo

Accessoires

Témoin d'usure
Conçue

Code EAN
8020584112601



Véhicules couverts

AUDI

Modèle	Type	kW	Année
A6 (4F2, C6)	RS6 quattro	426	09/08 08/10
A6 Avant (4F5, C6)	RS6 quattro	426	04/08 08/10
A6 Avant (4G5, 4GD, C7)	RS6 performance quattro	445	11/15 09/18
A6 Avant (4G5, 4GD, C7)	RS6 quattro	412	01/13 09/18
A7 Sportback (4GA, 4GF)	RS7 quattro	412	10/13 04/18
Q3 (8UB, 8UG)	RS 2.5 quattro	250	05/13 -
Q3 (8UB, 8UG)	RS performance 2.5 quattro	270	01/15 -

MERCEDES-BENZ

Modèle	Type	kW	Année
AMG GT Roadster (R190)	GT S (190.478)	384	05/18 -
C-CLASS Convertible (A205)	AMG C 63 (205.486)	350	10/16 -
C-CLASS Convertible (A205)	AMG C 63 S (205.487)	375	10/16 -

C-CLASS Coupe (C205)	AMG C 63 (205.386)	350	02/16 -
C-CLASS Coupe (C205)	AMG C 63 S (205.387)	375	02/16 -
GLC (X253)	AMG 63 4-matic+ (253.988)	350	06/17 -
GLC (X253)	AMG 63 S 4-matic+ (253.989)	375	06/17 -
GLC Coupe (C253)	AMG 63 4-matic+ (253.388)	350	06/17 -
GLC Coupe (C253)	AMG 63 S 4-matic+ (253.389)	375	06/17 -
GL-CLASS (X166)	GL 63 AMG 4-matic (166.874)	410	07/12 -
S-CLASS (W222, V222, X222)	AMG S 63 (222.187)	450	05/17 -
S-CLASS (W222, V222, X222)	AMG S 63 4-matic+ (222.188)	450	05/17 -
S-CLASS Convertible (A217)	AMG S 63 4-matic+ (217.488)	450	10/17 -
S-CLASS Convertible (A217)	S 650 Maybach	463	08/17 -
S-CLASS Coupe (C217)	AMG S 63 4-matic+ (217.388)	450	10/17 -

Refs constructeur

Références constructeurs compatibles

AUDI	4F0698151G
AUDI	4F0698151H
AUDI	4G0698151J
MERCEDES-BENZ	0004204400
MERCEDES-BENZ	A0004204400