

## Caractéristiques techniques des plaquettes

### Essieu

Arrière

### WVA

24848

### Largeur

106,2 mm

### Épaisseur

18,5 mm

### Hauteur

59,2 mm

### Système de freinage

TRW

### Accessoires

Avec accessoires

Avec vis d'étrier de frein

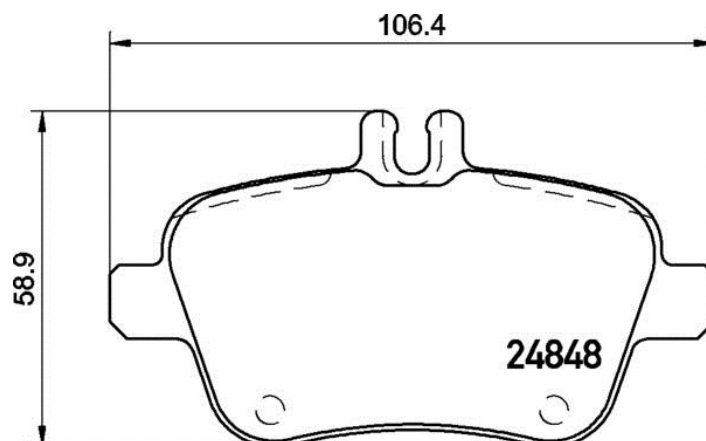
### Témoin d'usure

Conçue

### Code EAN

8020584087459





## Véhicules couverts

### INFINITI

Modèle	Type	kW	Année
QX30	1.6	115	11/16 -
QX30	1.6 AWD	115	11/16 -
QX30	2.0 AWD	155	09/16 -

### MERCEDES-BENZ

Modèle	Type	kW	Année
A-CLASS (W176)	A 220 4-matic (176.047)	135	05/14 -
A-CLASS (W176)	A 250 4-matic (176.046)	155	06/12 06/15
A-CLASS (W176)	A 250 4-matic (176.051)	160	07/15 -
CLA Coupe (C117)	CLA 220 4-matic (117.347)	135	04/16 -

CLA Coupe (C117)	CLA 220 CDI / d 4-matic (117.305)	120	08/14 -
CLA Coupe (C117)	CLA 220 CDI / d 4-matic (117.305)	130	09/14 -
CLA Coupe (C117)	CLA 220 CDI 4-matic (117.305)	125	07/14 -
CLA Coupe (C117)	CLA 250 4-matic (117.346)	155	07/13 -
CLA Coupe (C117)	CLA 250 4-matic (117.351)	160	07/15 -
CLA Shooting Brake (X117)	CLA 200 CDI / d 4-matic (117.902)	100	01/15 -
CLA Shooting Brake (X117)	CLA 220 4-matic (117.947)	135	04/16 -
CLA Shooting Brake (X117)	CLA 220 CDI / d 4-matic (117.905)	130	01/15 -
CLA Shooting Brake (X117)	CLA 220 CDI / d 4-matic (117.905)	120	09/15 -
CLA Shooting Brake (X117)	CLA 250 4-matic (117.946)	155	01/15 -
CLA Shooting Brake (X117)	CLA 250 4-matic (117.951)	160	07/15 -

## Refs constructeur

### Références constructeurs compatibles

INFINITI	410605DA0B
INFINITI	440605DA0C
INFINITI	44060HG00C
MERCEDES-BENZ	0074203420
MERCEDES-BENZ	0084202320
MERCEDES-BENZ	A0074203420
MERCEDES-BENZ	A0084202320