

## Caractéristiques techniques des plaquettes

**Essieu**

Avant

**WVA**

24286, 24287

**Largeur**

119,2 mm

**Épaisseur**

14,7 mm

**Hauteur**

65,3 - 74,8 mm

**Système de freinage**

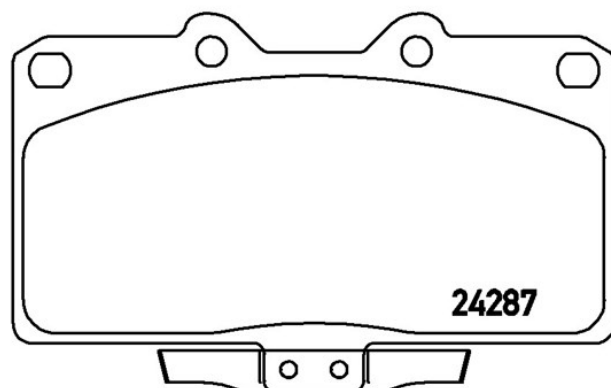
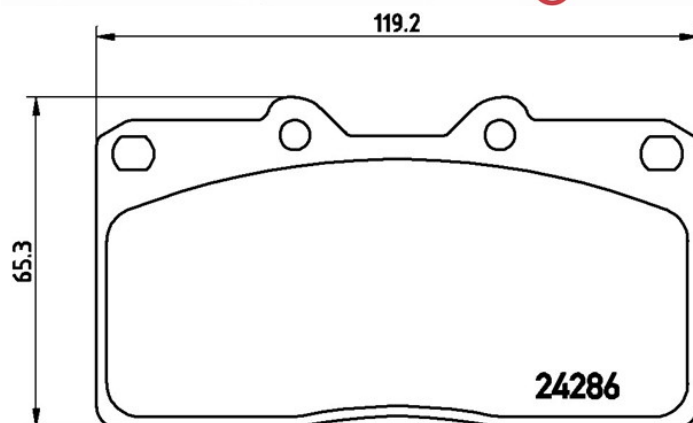
Akebono

**Accessoires****Témoin d'usure**

Acoustique

**Code EAN**

8020584054666



## Véhicules couverts

**MITSUBISHI**

Modèle	Type	kW	Année
3000 GT Coupe (Z1_A)	3.0 i 24V 4WD (Z16A)	210	01/90 08/99
GTO Coupe (Z1_A)	3.0 AWD	210	01/94 12/00
GTO Coupe (Z1_A)	3.0 AWD	163	05/96 08/00
GTO Coupe (Z1_A)	3.0 AWD	206	05/96 09/00

## Refs constructeur

### Références constructeurs compatibles

CHRYSLER	MB857259
MITSUBISHI	4605A588
MITSUBISHI	MB895817
MITSUBISHI	MB928035
MITSUBISHI	MB928695
MITSUBISHI	MR389514
MITSUBISHI	MR389515
MITSUBISHI	MR389516
NISSAN	AY040MT009
NISSAN	AY040MT010