

Caractéristiques techniques des plaquettes

Essieu
Avant

WVA
23518, 23519, 23520

Largeur
137 mm

Épaisseur
17 mm

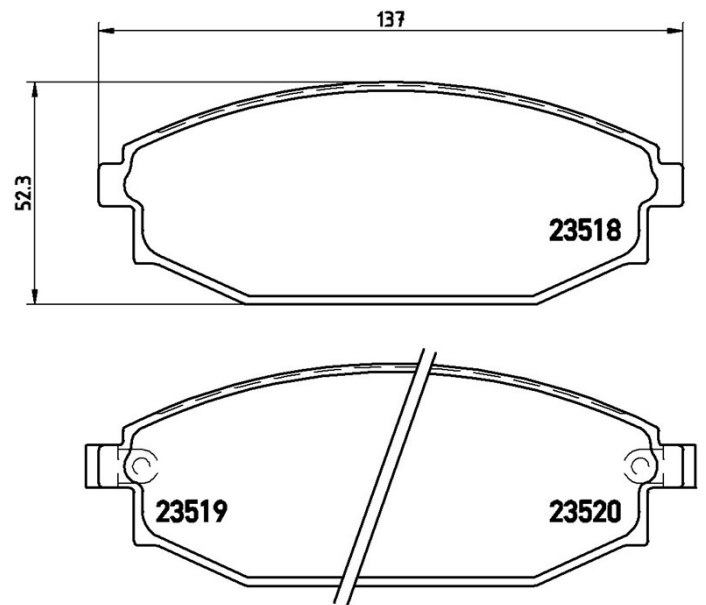
Hauteur
52,3 mm

Système de freinage
Sumitomo

Accessoires

Témoin d'usure
Acoustique

Code EAN
8020584054741



Véhicules couverts

HYUNDAI

Modèle	Type	kW	Année
GALLOPER I	2.5 TD	62	08/91 07/98
GALLOPER I	2.5 TD intercooler	70	08/91 07/98
GALLOPER I	3.0 V6	104	08/91 07/98
GALLOPER II (JK-01)	2.5 TCi D	77	08/98 12/03
GALLOPER II (JK-01)	2.5 TD	65	08/98 12/03
GALLOPER II (JK-01)	2.5 TD intercooler	73	08/98 12/03
GALLOPER II (JK-01)	2.6 TD All-wheel Drive	63	08/98 06/03
GALLOPER II (JK-01)	3.0 AWD	118	05/99 09/01
GALLOPER II (JK-01)	3.0 V6	104	08/98 12/03

mitsubishi

Modèle	Type	kW	Année
GALLOPER (JK-01)	2.5 TD	65	09/98 12/03
GALLOPER (JK-01)	2.5 TD intercooler	73	09/98 12/03
GALLOPER (JK-01)	3.0 V6	104	09/98 12/03

Refs constructeur

Références constructeurs compatibles

HYUNDAI	58101M1A00
HYUNDAI	S2000100
HYUNDAI	SB000100
KIA	58101M1A00
mitsubishi	58101M1A00
mitsubishi	S2000100
mitsubishi	SB000100