

## Caractéristiques techniques des plaquettes

**Essieu**  
Avant

**WVA**  
23879, 23880

**Largeur**  
151,2 mm

**Épaisseur**  
15,5 mm

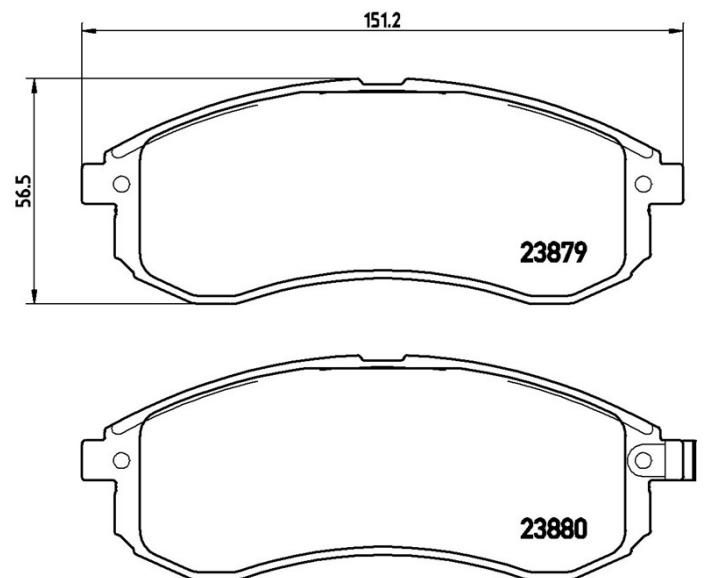
**Hauteur**  
56,5 mm

**Système de freinage**  
Sumitomo

**Accessoires**

**Témoin d'usure**  
Acoustique

**Code EAN**  
8020584054802



## Véhicules couverts

### MITSUBISHI

Modèle	Type	kW	Année
L 200 (K7_T, K6_T)	2.0 (K62T)	90	06/96 12/07
L 200 (K7_T, K6_T)	2.4 4WD (K75T)	97	06/96 12/07
L 200 (K7_T, K6_T)	2.5 D (K64T)	55	06/96 12/07
L 200 (K7_T, K6_T)	2.5 TD (K64T)	66	08/01 11/05
L 200 (K7_T, K6_T)	2.5 TD 4WD	73	06/96 12/07
L 200 (K7_T, K6_T)	2.5 TD 4WD (K74T)	98	08/01 12/07
L 200 (K7_T, K6_T)	2.5 TD 4WD (K74T)	85	09/01 12/07

## Refs constructeur

## Références constructeurs compatibles

MITSUBISHI	DBP511126
------------	-----------

MITSUBISHI	MN102622
------------	----------

MITSUBISHI	MN105622
------------	----------

MITSUBISHI	MR977365
------------	----------