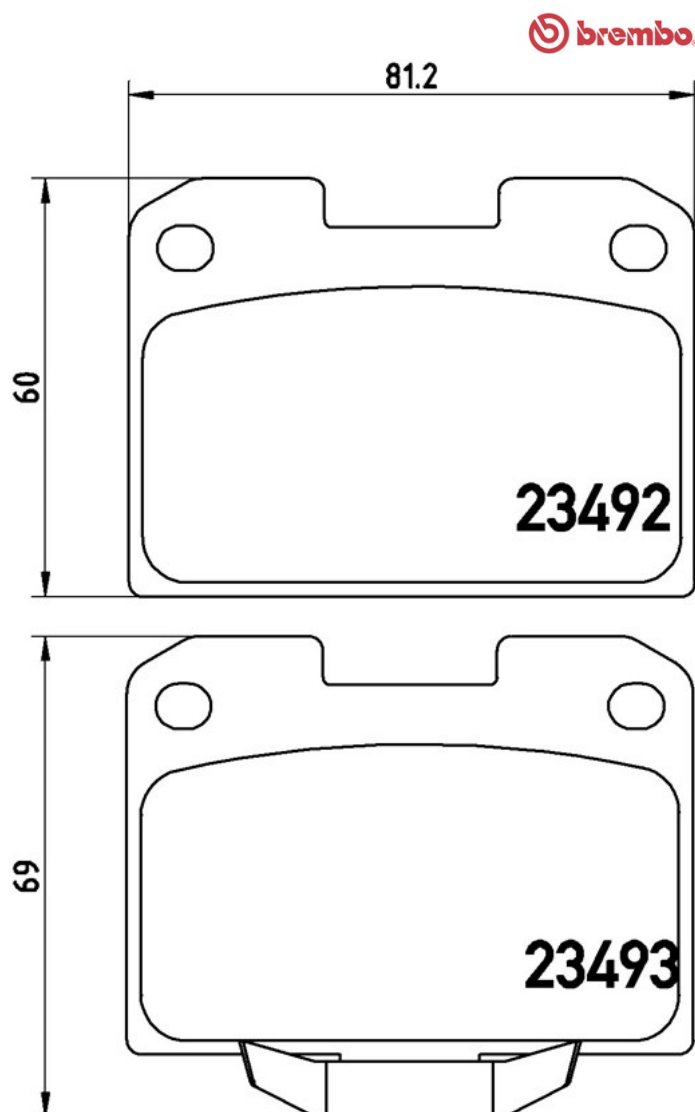
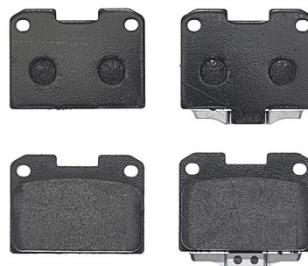


## Caractéristiques techniques des plaquettes

<b>Essieu</b> Arrière	<b>WWA</b> 23492, 23493
<b>Largeur</b> 81,2 mm	<b>Épaisseur</b> 16,5 mm
<b>Hauteur</b> 60 - 69 mm	<b>Système de freinage</b> Sumitomo
<b>Accessoires</b>	<b>Témoin d'usure</b> Acoustique

**Code EAN**  
8020584103302



## Véhicules couverts

### MITSUBISHI

Modèle	Type	kW	Année
3000 GT Coupe (Z1_A)	3.0 i 24V 4WD (Z16A)	210	01/90 08/99
GTO Coupe (Z1_A)	3.0 AWD	210	01/94 12/00

GTO Coupe (Z1_A)	3.0 AWD	163	05/96 08/00
GTO Coupe (Z1_A)	3.0 AWD	206	05/96 09/00
GTO Coupe (Z1_A)	3.0 AWD	165	06/89 04/96

## Refs constructeur

### Références constructeurs compatibles

MITSUBISHI	MB895303
MITSUBISHI	MR3889573
MITSUBISHI	MR389573
MITSUBISHI	MR389574