

Caractéristiques techniques des plaquettes

Essieu
Avant

WVA
21854

Largeur
119,2 mm

Épaisseur
15 mm

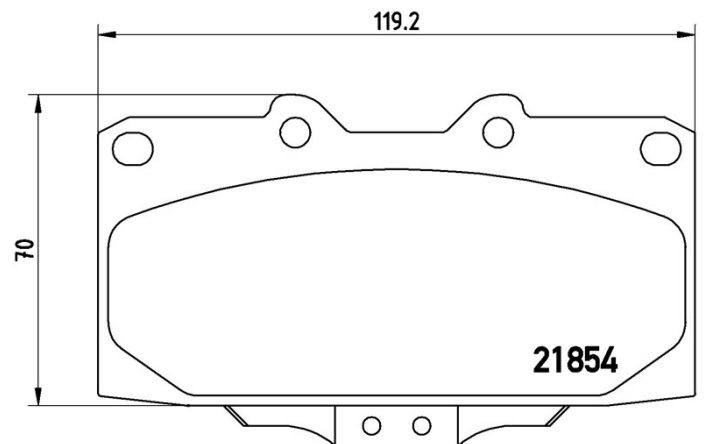
Hauteur
70 mm

Système de freinage
Sumitomo

Accessoires

Témoin d'usure
Acoustique

Code EAN
8020584055144



Véhicules couverts

NISSAN				
Modèle	Type	kW	Année	
200 SX (S14)	2.0	104	09/95 12/99	
200 SX (S14)	2.0 i 16V	118	10/93 12/99	
200 SX (S14)	2.0 i 16V Turbo	147	10/93 12/99	
200 SX (S14)	2.0 Turbo	162	04/94 09/99	
SKYLINE (R33)	2.5	140	07/93 05/98	
SKYLINE (R33)	2.5 4x4	140	07/93 05/98	
SKYLINE (R34)	2.5	147	06/98 07/00	
SKYLINE Coupe (R33)	2.5	184	01/94 07/00	
SKYLINE Coupe (R33)	2.5	140	07/93 05/98	
SKYLINE Coupe (R33)	2.5 4x4	140	07/93 05/98	
SKYLINE Coupe (R34)	2.5	147	06/98 07/00	

SUBARU

Modèle	Type	kW	Année
IMPREZA Estate (GF)	2.0 i Turbo AWD (GF8)	155	03/94 12/00
IMPREZA Estate (GF)	2.0 Turbo GT AWD (GF8)	160	06/98 12/00
IMPREZA Estate (GG)	2.0 i R AWD (GG9)	118	09/05 06/07
IMPREZA Saloon (GC)	2.0 Turbo GT AWD (GC8)	155	03/94 12/00
IMPREZA Saloon (GC)	2.0 Turbo GT AWD (GC8)	160	06/98 12/00

Refs constructeur

Références constructeurs compatibles

NISSAN	4106021U90
NISSAN	4106074F90
NISSAN	4106074F91
NISSAN	4106074F92
NISSAN	4106074L90
NISSAN	41060AA525
NISSAN	41060AA590
NISSAN	41060AA591
NISSAN	4108030P26
NISSAN	4108040P27
NISSAN	AY040NS025
NISSAN	AY040NS026
NISSAN	AY040NS037
NISSAN	AY040NS03701
NISSAN	AY040NS067
NISSAN	AY040NS06701
NISSAN	D106030P90
NISSAN	D106030P93
NISSAN	D106074F92
NISSAN	D1060AA591
SUBARU	26296FA100
SUBARU	26296FA101
SUBARU	26296FA102
SUBARU	26296FA170

