

Caractéristiques techniques des plaquettes

Essieu

Avant

WVA

22065

Largeur

141,1 mm

Épaisseur

16,7 mm

Hauteur

59,7 mm

Système de freinage

Akebono

Accessoires

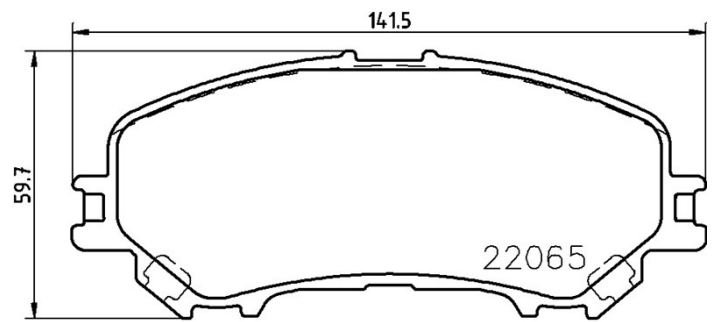
Témoin d'usure

Acoustique



Code EAN

8020584112663



Véhicules couverts

NISSAN			
Modèle	Type	kW	Année
X-TRAIL (T32_)	1.6 dCi (T32)	96	04/14 -
X-TRAIL (T32_)	1.6 dCi ALL MODE 4x4-i (NT32)	96	04/14 -
X-TRAIL (T32_)	1.6 DIG-T (T32)	120	06/15 -
X-TRAIL (T32_)	2.0 (T32)	106	09/14 -
X-TRAIL (T32_)	2.0 (T32)	108	12/13 -
X-TRAIL (T32_)	2.0 ALL MODE 4x4-i (NT32)	106	09/14 -
X-TRAIL (T32_)	2.0 ALL MODE 4x4-i (NT32)	108	12/13 -
X-TRAIL (T32_)	2.0 Hybrid (HT32)	138	11/16 -
X-TRAIL (T32_)	2.0 Hybrid ALL MODE 4x4-i (HNT32)	138	11/16 -
X-TRAIL (T32_)	2.5 ALL MODE 4x4-i (NT32)	124	10/14 -

RENAULT

Modèle	Type	kW	Année
KOLEOS II	1.6 dCi 130	96	08/16 -
KOLEOS II	2.0 dCi 175 4WD	130	08/16 -
KOLEOS II	2.5 Sce	126	08/16 -
KOLEOS II	2.5 Sce 4WD	126	08/16 -

RENAULT (DFAC)

Modèle	Type	kW	Année
KOLEOS	2.0	110	11/16 -

Refs constructeur**Références constructeurs compatibles**

NISSAN	D10604CA0A
RENAULT	410601596R