

Caractéristiques techniques des plaquettes

Essieu
Arrière

WVA
21051

Largeur
61,6 mm

Épaisseur
15,7 mm

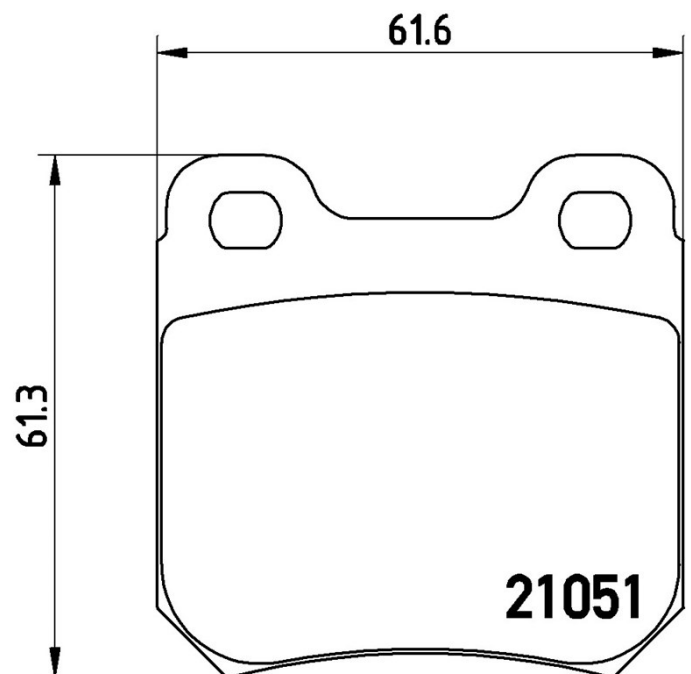
Hauteur
61,2 mm

Système de freinage
Teves

Accessoires

Témoin d'usure
Sans

Code EAN
8020584055410



Véhicules couverts

CHEVROLET

Modèle	Type	kW	Année
VECTRA	2.2 Elegance	101	12/97 06/05

OPEL

Modèle	Type	kW	Année
OMEGA A (V87)	1.8 (F19, M19, N19)	85	09/86 03/94
OMEGA A (V87)	1.8 (F19, M19, N19)	65	09/87 03/94
OMEGA A (V87)	1.8 N (F19, M19, N19)	60	09/86 08/87
OMEGA A (V87)	1.8 S (F19, M19, N19)	66	09/86 03/94

OMEGA A (V87)	2.0 (F19, M19, N19)	90	09/86 03/94
OMEGA A (V87)	2.0 (F19, M19, N19)	85	09/87 04/94
OMEGA A (V87)	2.0 i (F19, M19, N19)	85	09/86 03/94
OMEGA A (V87)	2.3 D (F19, M19, N19)	54	10/86 03/94
OMEGA A (V87)	2.3 TD (F19, M19, N19)	66	10/86 08/88
OMEGA A (V87)	2.3 TD Interc. (F19, M19, N19)	74	08/88 03/94

VAUXHALL

Modèle	Type	kW	Année
CARLTON Mk III Saloon (V87)	1.8	65	09/87 03/94
CARLTON Mk III Saloon (V87)	1.8 i	85	09/86 03/94
CARLTON Mk III Saloon (V87)	1.8 N	60	09/86 08/87
CARLTON Mk III Saloon (V87)	1.8 S	66	09/86 03/94
CARLTON Mk III Saloon (V87)	2.0	85	09/86 03/94
CARLTON Mk III Saloon (V87)	2.0 i	90	09/86 03/94
CARLTON Mk III Saloon (V87)	2.2 TD	66	10/86 08/88
CARLTON Mk III Saloon (V87)	2.3 D	54	09/86 03/94
CARLTON Mk III Saloon (V87)	2.3 TD Interc.	74	08/88 03/94

Refs constructeur

Références constructeurs compatibles

OPEL	1605924
OPEL	90487271
OPEL	90540177
VAUXHALL	1605617
VAUXHALL	93169000