

Caractéristiques techniques des plaquettes

Essieu

Avant

WVA

23973, 24403

Largeur

116,4 mm

Épaisseur

17,3 mm

Hauteur

52,5 mm

Système de freinage

Lucas

Accessoires

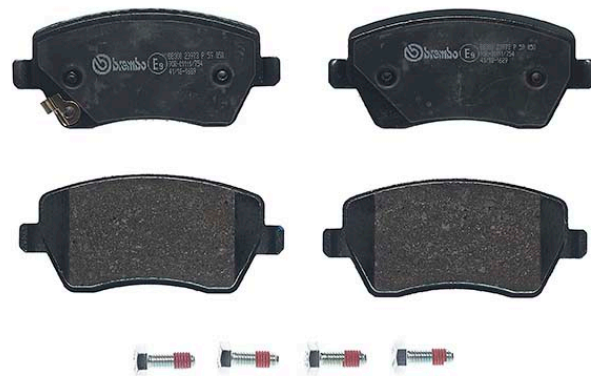
Avec vis d'étrier de frein

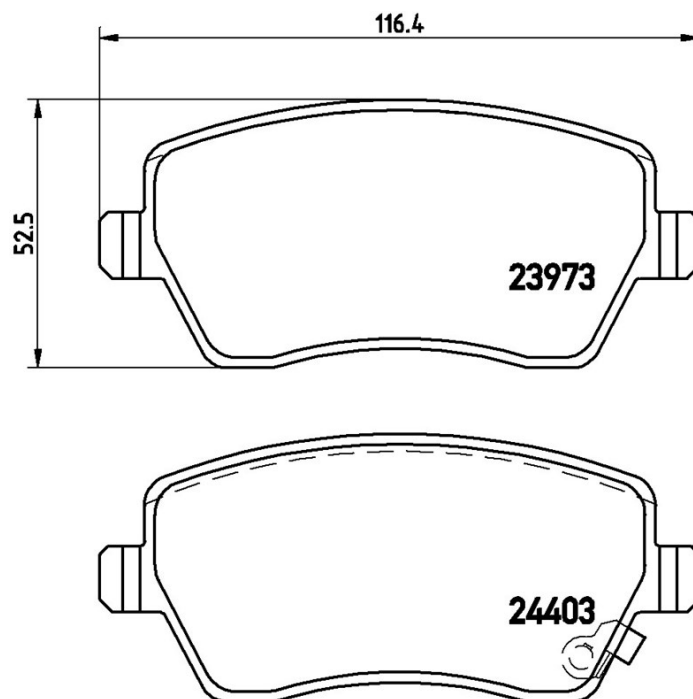
Témoin d'usure

Acoustique

Code EAN

8020584061541





Véhicules couverts

OPEL

Modèle	Type	kW	Année
AGILA (B) (H08)	1.0 (F68)	48	04/08 06/11
AGILA (B) (H08)	1.0 (F68)	50	07/11 07/14
AGILA (B) (H08)	1.0 LPG (F68)	48	01/10 06/11
AGILA (B) (H08)	1.2 (F68)	63	04/08 10/12
AGILA (B) (H08)	1.2 (F68)	69	04/10 10/14
AGILA (B) (H08)	1.2 LPG (F68)	63	04/08 10/10
AGILA (B) (H08)	1.3 CDTI (F68)	55	04/08 04/10

SUZUKI

Modèle	Type	kW	Année
SPLASH (EX)	1.0 (A5B 310)	48	01/08 -
SPLASH (EX)	1.0 (A5B 310)	50	06/11 -
SPLASH (EX)	1.2 (A5B 412)	63	01/08 -
SPLASH (EX)	1.2 VVT (A5B 412)	66	06/11 -
SPLASH (EX)	1.2 VVT (A5B 412)	67	08/12 -
SPLASH (EX)	1.2 VVT (A5B 412)	69	09/10 -
SPLASH (EX)	1.3 CDTI (A5B 413D)	55	01/08 -
SWIFT III (MZ, EZ)	1.2	66	04/08 12/10
SWIFT III (MZ, EZ)	1.3 (RS 413)	68	02/05 -
SWIFT III (MZ, EZ)	1.3 (RS 413)	67	02/05 06/15
SWIFT III (MZ, EZ)	1.3 4WD (RS 413)	67	09/08 12/11
SWIFT III (MZ, EZ)	1.3 4x4 (RS 413)	66	01/06 -
SWIFT III (MZ, EZ)	1.3 4x4 (RS 413)	68	02/05 -
SWIFT III (MZ, EZ)	1.3 DDiS (RS 413D)	51	08/05 -
SWIFT III (MZ, EZ)	1.3 DDiS (RS 413D)	55	08/05 -
SWIFT III (MZ, EZ)	1.5 (RS 415)	75	02/05 -
SWIFT III (MZ, EZ)	1.5 4x4 (RS 415)	74	02/05 -
SWIFT III (MZ, EZ)	1.6 (RS 416)	92	05/06 -

VAUXHALL

Modèle	Type	kW	Année
AGILA Mk II (B) (H08)	1.0 12V	48	01/08 11/14
AGILA Mk II (B) (H08)	1.0 i	50	08/11 11/14
AGILA Mk II (B) (H08)	1.2 i 16V	63	01/08 11/14
AGILA Mk II (B) (H08)	1.2 i 16V	69	01/08 11/14
AGILA Mk II (B) (H08)	1.3 CDTI	55	01/08 11/14

Refs constructeur

Références constructeurs compatibles

GENERAL MOTORS	93192962
OPEL	4308239
OPEL	4708239
OPEL	4711040
OPEL	93196814

SUZUKI	5581062J00
SUZUKI	5581062J00L00
SUZUKI	5581062J01
SUZUKI	5581062J20
SUZUKI	5581062J30
SUZUKI	5581062J31
SUZUKI	5581062J31000
SUZUKI	5581062J50
SUZUKI	5581062J50000
VAUXHALL	4711040
VAUXHALL	93196814