

Caractéristiques techniques des plaquettes

Essieu
Avant

WVA
20455, 20518

Largeur
89,7 mm

Épaisseur
19 mm

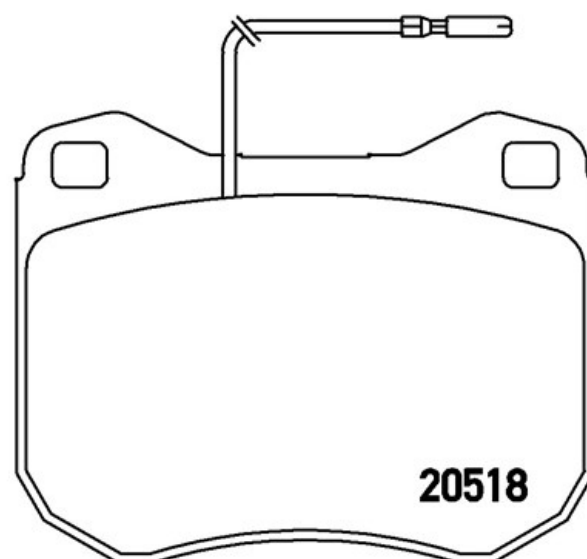
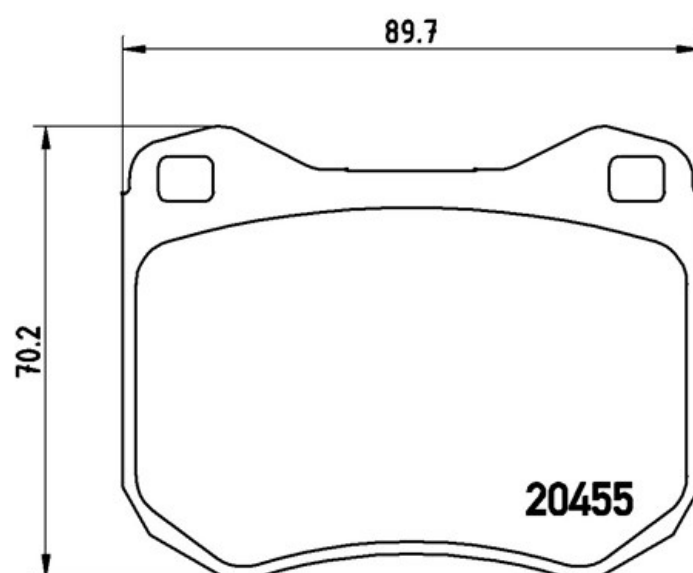
Hauteur
70,2 mm

Système de freinage
Teves

Accessoires

Témoin d'usure
Acoustique

Code EAN
8020584055939



Véhicules couverts

Modèle	Type	kW	Année
505 (551A)	1.8	60	01/82 10/85
505 (551A)	1.8	55	06/81 10/85
505 (551A)	1.8	62	09/85 10/86
505 (551A)	2.0	79	05/79 03/82
505 (551A)	2.0	69	09/83 09/85
505 (551A)	2.0	72	09/85 09/95
505 (551A)	2.0	71	11/80 12/85
505 (551A)	2.0 GTi	83	10/89 08/91
505 (551A)	2.0 TI,STI	81	08/79 10/86
505 (551A)	2.2	89	10/85 08/91
505 (551A)	2.2	84	03/86 12/93
505 (551A)	2.2	85	05/81 10/84
505 (551A)	2.2 GTI	90	08/83 12/93
505 (551A)	2.2 GTI	96	08/83 12/93
505 (551A)	2.2 Turbo	132	07/85 09/88
505 (551A)	2.2 Turbo Injection	110	01/86 12/87
505 (551A)	2.2 Turbo Injection	114	03/84 10/88
505 (551A)	2.2 Turbo Injection	128	06/87 12/88
505 (551A)	2.3 Turbo Diesel	59	09/80 06/86
505 (551A)	2.5 Diesel	55	06/81 12/93
505 (551A)	2.5 Diesel	51	10/81 11/90
505 (551A)	2.5 Turbo Diesel	70	10/83 12/90
505 (551A)	2.5 Turbo Diesel	66	10/83 12/93
505 (551A)	2.5 Turbo Diesel	77	10/86 12/93
505 (551A)	2.8 GTI V6	105	06/86 12/93
505 Break (551D)	2.0	60	04/82 11/87
505 Break (551D)	2.0	69	08/83 12/85
505 Break (551D)	2.0	72	09/85 11/87
505 Break (551D)	2.2	84	01/86 12/93
505 Break (551D)	2.2 GTI	90	09/85 12/86
505 Break (551D)	2.3 Diesel	59	04/82 06/86
505 Break (551D)	2.5 Diesel	51	01/86 12/93
505 Break (551D)	2.5 Diesel	55	08/83 12/93

505 Break (551D)	2.5 Turbo Diesel	66	10/85 11/87
505 Break (551D)	2.5 Turbo Diesel	77	10/86 12/93
604 (561A_)	2.3 TD	59	09/79 05/83
604 (561A_)	2.5 TD	66	08/83 12/86
604 (561A_)	2.7 SL	100	08/77 05/83
604 (561A_)	2.7 TI,STI	106	08/77 05/83
604 (561A_)	2.8 GTI	110	09/83 07/87

TALBOT

Modèle	Type	kW	Année
TAGORA	2.1	85	06/80 12/83
TAGORA	2.3 Turbo Diesel	59	08/81 12/87
TAGORA	2.6	122	08/81 10/83

Refs constructeur

Références constructeurs compatibles

CITROËN	424516
CITROËN	424816
CITROËN	424834
CITROËN	424835
CITROËN	424882
CITROËN	425016
CITROËN	425020
CITROËN	425022
CITROËN	425024
CITROËN	425026
PEUGEOT	424516
PEUGEOT	424584
PEUGEOT	424816
PEUGEOT	424818
PEUGEOT	424832
PEUGEOT	424834
PEUGEOT	424835
PEUGEOT	424858
PEUGEOT	424882

PEUGEOT	425016
PEUGEOT	425020
PEUGEOT	425022
PEUGEOT	425024
PEUGEOT	425026
PEUGEOT	425040