

Caractéristiques techniques des plaquettes

Essieu
Avant

WVA
21460, 21613

Largeur
99,9 mm

Épaisseur
18 mm

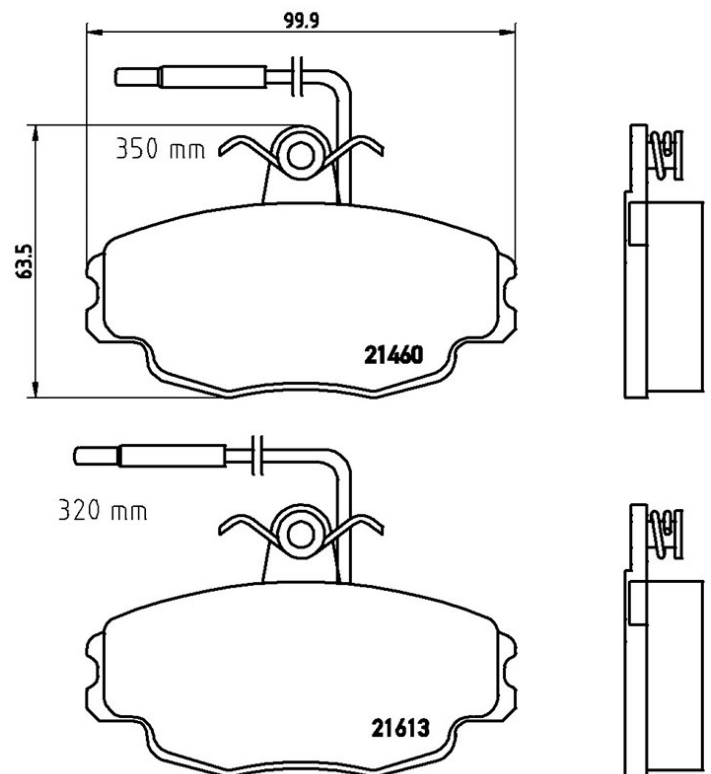
Hauteur
63,5 mm

Système de freinage
Lucas

Accessoires
Avec vis d'étrier de frein

Témoin d'usure
Électrique

Code EAN
8020584056196



Véhicules couverts

CITROËN

Modèle	Type	kW	Année
ZX (N2)	1.6	66	07/94 10/97
ZX (N2)	1.6 i	65	03/91 06/97
ZX (N2)	1.8	82	04/96 10/97
ZX (N2)	1.8	76	07/94 10/97
ZX (N2)	1.8 i	74	07/92 06/97
ZX (N2)	1.8 i 16V	81	01/96 06/97

ZX (N2)	1.9	93	03/91 06/97
ZX (N2)	1.9	96	03/91 09/93
ZX (N2)	1.9 DT	68	06/92 06/94
ZX (N2)	1.9 DT	65	07/94 10/97
ZX (N2)	1.9 i	88	03/91 06/97
ZX (N2)	1.9 TD	66	07/92 06/97
ZX (N2)	2.0	90	07/94 10/97
ZX (N2)	2.0 i	89	07/92 06/97
ZX Break (N2)	1.6 i	65	10/93 10/97
ZX Break (N2)	1.8 D	44	10/93 10/97
ZX Break (N2)	1.8 i	74	10/93 10/97
ZX Break (N2)	1.8 i 16V	81	01/96 02/98
ZX Break (N2)	1.9 D	50	06/94 10/97
ZX Break (N2)	1.9 D	47	10/93 10/97
ZX Break (N2)	1.9 TD	66	10/93 10/97

CITROËN (DF-PSA)

Modèle	Type	kW	Année
FUKANG Hatchback	1.6	65	02/97 12/08
FUKANG Hatchback	1.6	78	02/97 12/08
FUKANG Saloon	1.4	55	12/07 12/08

Refs constructeur

Références constructeurs compatibles

CITROËN	95658557
CITROËN	E172038