

Caractéristiques techniques des plaquettes

Essieu
Avant

WVA
21191, 21267

Largeur
71,9 mm

Épaisseur
17 mm

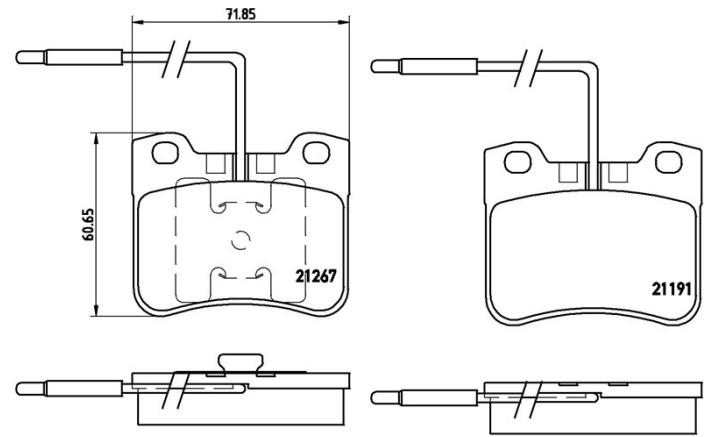
Hauteur
60,7 mm

Système de freinage
Teves

Accessoires

Témoin d'usure
Électrique

Code EAN
8020584056233



Véhicules couverts

CITROËN				
Modèle	Type	kW	Année	
AX (ZA-_)	1.3 Sport	70	04/87 12/88	
AX (ZA-_)	1.4 Allure	48	08/92 04/94	
AX (ZA-_)	1.4 D 4x4	39	06/91 07/92	
AX (ZA-_)	10	37	02/87 12/98	
AX (ZA-_)	10	33	07/86 12/98	
AX (ZA-_)	10	32	09/86 06/92	
AX (ZA-_)	10 E	30	12/86 12/88	
AX (ZA-_)	11	44	09/86 12/97	
AX (ZA-_)	11	40	12/86 04/94	
AX (ZA-_)	11 Cat (ZA_)	40	09/88 12/89	
AX (ZA-_)	14	61	01/88 12/92	

AX (ZA-_)	14	62	01/88 12/92
AX (ZA-_)	14	49	06/88 12/89
AX (ZA-_)	14	44	12/86 12/88
AX (ZA-_)	14 (ZA)	55	04/87 04/97
AX (ZA-_)	14 D	37	08/91 12/97
AX (ZA-_)	14 D	38	09/88 06/92
AX (ZA-_)	15 D	40	08/94 12/97
AX (ZA-_)	15 D	43	08/94 12/97
SAXO (S0, S1)	1.0 X	33	05/96 11/98
SAXO (S0, S1)	1.0 X	37	05/98 06/03
SAXO (S0, S1)	1.1 X,SX	40	05/96 09/03

PEUGEOT

Modèle	Type	kW	Année
106 I (1A, 1C)	1.0	33	09/91 04/96
106 I (1A, 1C)	1.0	37	09/91 04/96
106 II (1)	1.0 i	37	04/96 03/01
106 II (1)	1.0 i	33	05/96 10/99
106 II (1)	1.1 i	40	01/97 03/01
106 II (1)	1.1 i	44	05/96 07/04
106 Van II Box Body / Hatchback (1S_)	1.0	33	04/96 03/01
106 Van II Box Body / Hatchback (1S_)	Electric	20	04/96 03/01

Refs constructeur

Références constructeurs compatibles

CITROËN	442794
CITROËN	E172169