

Caractéristiques techniques des plaquettes

Essieu

Avant

WVA

21724, 21749

Largeur

129,8 mm

Épaisseur

19,3 mm

Hauteur

52,7 mm

Système de freinage

Lucas

Accessoires

Avec accessoires

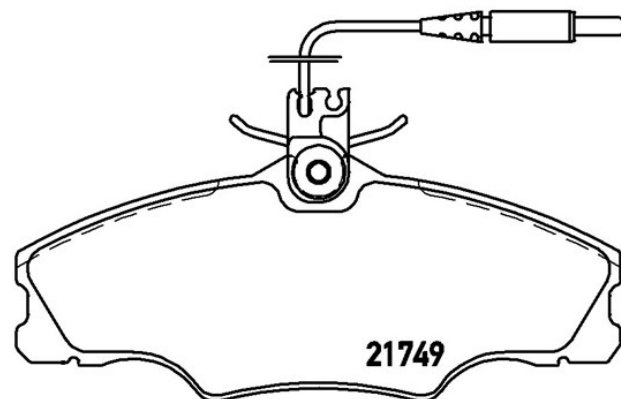
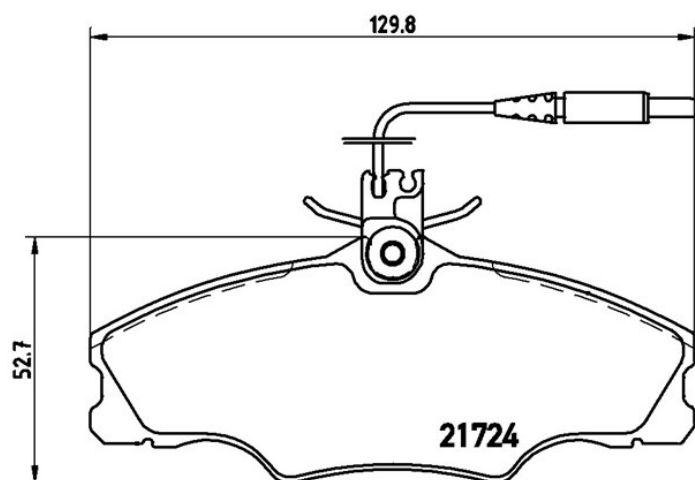
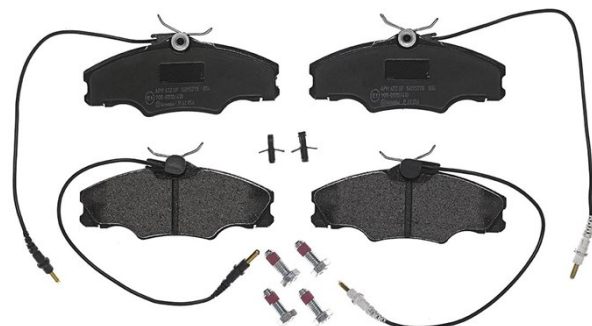
Avec vis d'étrier de frein

Témoin d'usure

Électrique

Code EAN

8020584056325



Véhicules couverts

PEUGEOT

Modèle	Type	kW	Année
406 (8B)	1.6	65	11/95 05/04
406 (8B)	1.8	66	05/97 05/04
406 (8B)	1.8	74	10/96 03/99
406 (8B)	1.8 16V	85	10/00 05/04

406 (8B)	1.8 16V	81	11/95 10/00
406 (8B)	1.8 Bifuel	81	04/99 05/03
406 (8B)	1.9 D	55	10/96 05/04
406 Break (8E/F)	1.8	74	10/96 03/99
406 Break (8E/F)	1.8	66	05/97 10/04
406 Break (8E/F)	1.8 16V	85	10/00 10/04
406 Break (8E/F)	1.8 16V	81	10/96 10/00
406 Break (8E/F)	1.9 D	55	10/96 10/04

Refs constructeur

Références constructeurs compatibles

CITROËN	425131
CITROËN	425268
CITROËN	E172041
CITROËN	E172521
PEUGEOT	425131
PEUGEOT	425268
PEUGEOT	E172041
PEUGEOT	E172521