

Caractéristiques techniques des plaquettes

Essieu

Avant

WVA

21857

Largeur

72,5 mm

Épaisseur

17 mm

Hauteur

60,6 mm

Système de freinage

Teves

Accessoires

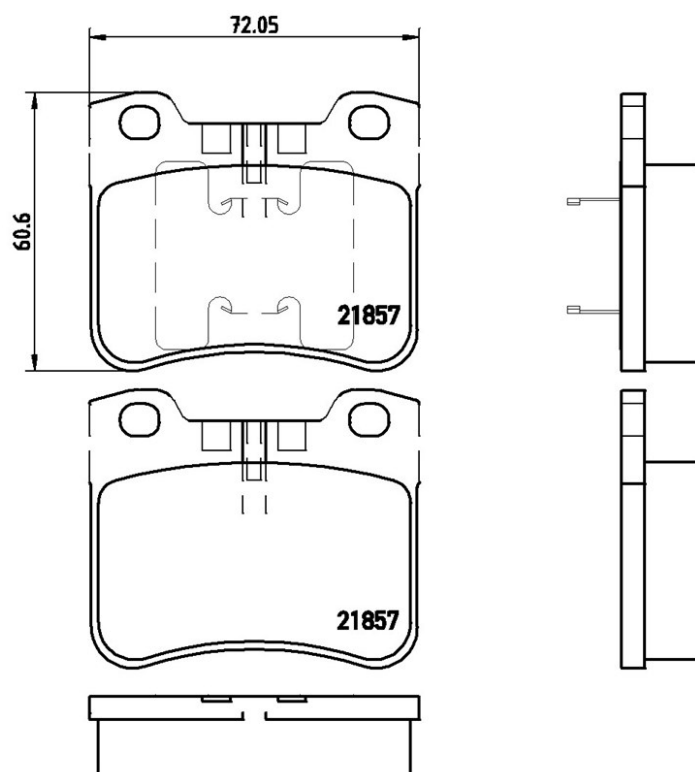
Témoin d'usure

Sans



Code EAN

8020584056356



Véhicules couverts

CITROËN

Modèle	Type	kW	Année
AX (ZA-_)	Electric	25	04/93 10/96
AX (ZA-_)	Electric	28	11/96 04/97
SAXO (S0, S1)	1.0 X	33	05/96 11/98
SAXO (S0, S1)	1.0 X	37	05/98 06/03
SAXO (S0, S1)	1.1 X,SX	40	05/96 09/03
SAXO (S0, S1)	1.1 X,SX	44	05/96 09/03

SAXO (S0, S1)	1.4 VTS	55	05/96 06/03
SAXO (S0, S1)	1.5 D	43	07/01 04/04
SAXO (S0, S1)	1.5 D	42	09/96 06/01
SAXO (S0, S1)	1.5 D	40	09/96 09/03
PEUGEOT			
Modèle	Type	kW	Année
106 I (1A, 1C)	Electric	20	08/91 03/96

Refs constructeur

Références constructeurs compatibles

CITROËN	172066
CITROËN	425128
CITROËN	425164
CITROËN	425189
CITROËN	425285
CITROËN	425286
CITROËN	425493
CITROËN	E172007
CITROËN	E172066
CITROËN	E172553
PEUGEOT	425286
PEUGEOT	425493
PEUGEOT	E172007