

Caractéristiques techniques des plaquettes

Essieu

Avant

WVA

23597, 23598

Largeur

131,2 mm

Épaisseur

18 mm

Hauteur

47,3 mm

Système de freinage

Bosch

Accessoires

Avec accessoires

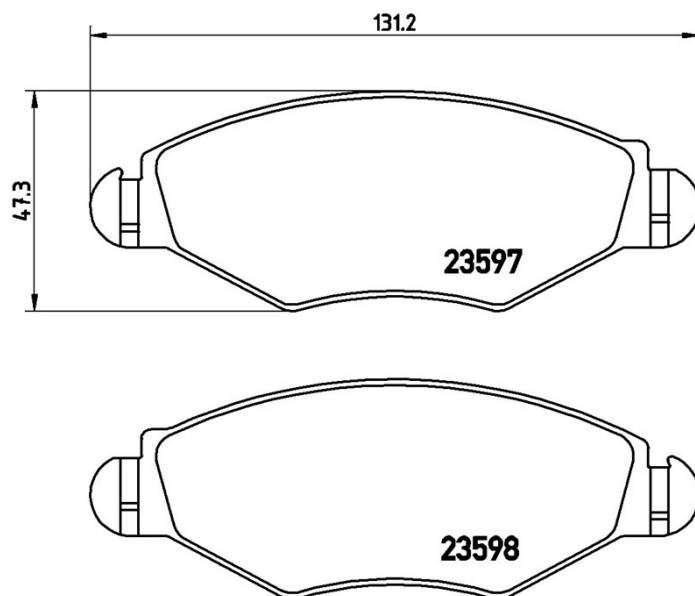
Avec vis d'étrier de frein

Témoin d'usure

Sans

Code EAN

8020584056394



Véhicules couverts

CITROËN

Modèle	Type	kW	Année
XSARA (N1)	1.4 i	55	04/97 03/05
XSARA (N1)	1.5 D	42	04/97 09/00

CITROËN (DF-PSA)

Modèle	Type	kW	Année
C2 (T11)	1.4	56	10/06 12/14

PEUGEOT

Modèle	Type	kW	Année
206 Hatchback (2A/C)	1.0	48	09/02 02/07
206 Hatchback (2A/C)	1.1	40	08/98 07/00

206 Hatchback (2A/C)	1.1 i	44	09/98 -
206 Hatchback (2A/C)	1.4 HDi	51	09/02 02/07
206 Hatchback (2A/C)	1.4 HDi eco 70	50	09/01 -
206 Hatchback (2A/C)	1.4 i	55	09/98 -
206 Hatchback (2A/C)	1.4 LPG	55	05/06 09/07
206 Hatchback (2A/C)	1.6 i	65	09/98 12/00
206 Hatchback (2A/C)	1.9 D	51	09/98 11/01
206 Saloon	1.4	55	03/07 -
206 Saloon	1.4 HDi eco 70	50	09/08 -
206 SW (2E/K)	1.1	44	07/02 -
206 SW (2E/K)	1.4	55	07/02 02/07
206 SW (2E/K)	1.4 HDi	50	07/02 -
206 Van	1.4 HDi	50	09/01 03/09
206 Van	1.9 D	51	04/99 05/07
206+ (2L_, 2M_)	1.1	44	01/09 -
206+ (2L_, 2M_)	1.1 LPG	44	04/09 06/13
206+ (2L_, 2M_)	1.4 HDi eco 70	50	01/09 -
206+ (2L_, 2M_)	1.4 i	55	01/09 -
206+ (2L_, 2M_)	1.4 i	54	09/10 -

PEUGEOT (DF-PSA)

Modèle	Type	kW	Année
206	1.4	56	07/06 02/09
207 Saloon	1.4	56	11/08 12/14
207 Saloon	1.6	78	11/08 12/14

Refs constructeur

Références constructeurs compatibles

CITROËN	1609252980
CITROËN	425212
CITROËN	425228
CITROËN	425302
CITROËN	425303
CITROËN	425305
CITROËN	425320

CITROËN	425381
CITROËN	425487
CITROËN	425494
CITROËN	E172082
CITROËN	E172131
CITROËN	E172539
CITROËN	E172562
PEUGEOT	1609252980
PEUGEOT	425212
PEUGEOT	425228
PEUGEOT	425302
PEUGEOT	425303
PEUGEOT	425305
PEUGEOT	425320
PEUGEOT	425487
PEUGEOT	425494
PEUGEOT	E172131
PEUGEOT	E172562