

Caractéristiques techniques des plaquettes

Essieu

Avant

WVA

21980, 21981

Largeur

130,9 mm

Épaisseur

18 mm

Hauteur

47,3 mm

Système de freinage

Bosch

Accessoires

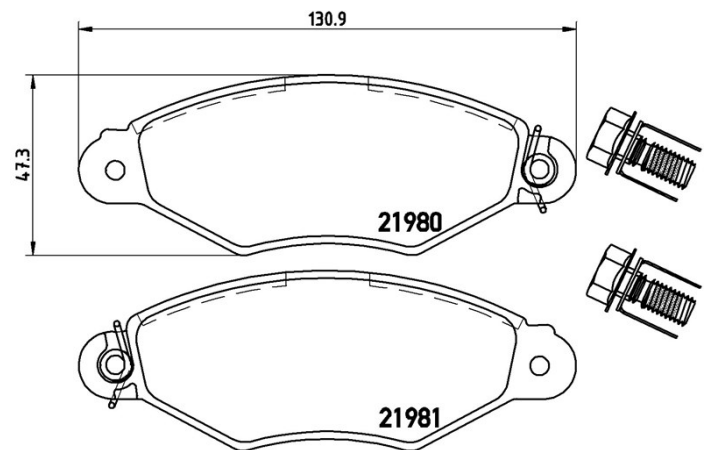
Avec vis d'étrier de frein

Témoin d'usure

Sans

Code EAN

8020584061763



Véhicules couverts

CITROËN

Modèle	Type	kW	Année
XSARA Coupe (N0)	1.4 i	55	03/98 03/05

PEUGEOT

Modèle	Type	kW	Année
206 Hatchback (2A/C)	1.0	48	09/02 02/07
206 Hatchback (2A/C)	1.1	40	08/98 07/00
206 Hatchback (2A/C)	1.1 i	44	09/98 -
306 (7B, N3, N5)	1.1	44	06/94 05/01
306 (7B, N3, N5)	1.4 SL	55	06/94 05/01
306 Hatchback (7A, 7C, N3, N5)	1.1	44	05/93 05/01
306 Hatchback (7A, 7C, N3, N5)	1.4	55	04/93 07/01

Refs constructeur

Références constructeurs compatibles

CITROËN	09938205
CITROËN	172082
CITROËN	425047
CITROËN	425058
CITROËN	425105
CITROËN	425169
CITROËN	425191
CITROËN	425192
CITROËN	425204
CITROËN	425205
CITROËN	425319
CITROËN	4254A5
CITROËN	95623223
CITROËN	95640895
CITROËN	95667765
CITROËN	E172562
FIAT	0000009940566
FIAT	0000009941208
FIAT	0000009944861
FIAT	0000071770968
FIAT	9945076
PEUGEOT	09938205
PEUGEOT	425047
PEUGEOT	425058
PEUGEOT	425105
PEUGEOT	425169
PEUGEOT	425191
PEUGEOT	425192
PEUGEOT	425204
PEUGEOT	425205
PEUGEOT	425319
PEUGEOT	4254A5

PEUGEOT	95623223
---------	----------

PEUGEOT	95640895
---------	----------

PEUGEOT	95667765
---------	----------

PEUGEOT	E172562
---------	---------
